

サイクルサービス用 制御弁式据置鉛蓄電池

SLRシリーズ



SLRシリーズ

太陽光発電などに用いられる蓄電池は一般の非
SLRシリーズは鉛蓄電池にとって過酷な条件下

特長

- 5000 サイクルの繰り返し使用が可能 (DOD70%, 25°C, 最大使用年数 15 年)
- 当社従来品比 2 倍以上のサイクル寿命特性
- 部分充電状態 (PSOC) での使用性能を大幅向上
- ユニット構造、多段搭載可能なため省スペース化

※当社推奨の使用条件下における期待値であり、保証値ではありません。
※サイクル用途専用電池です。
※縦置きはできません。写真のとおり、横置きにてご使用ください。

用途

- 風力発電や太陽光発電システムの再生可能エネルギー分野
- ピークシフトやロードレベリング、その他充放電が繰り返される用途

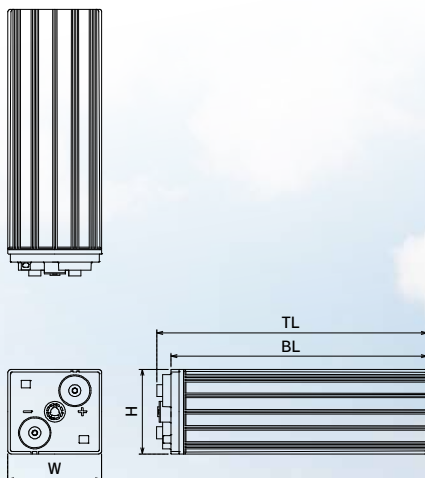


要項表

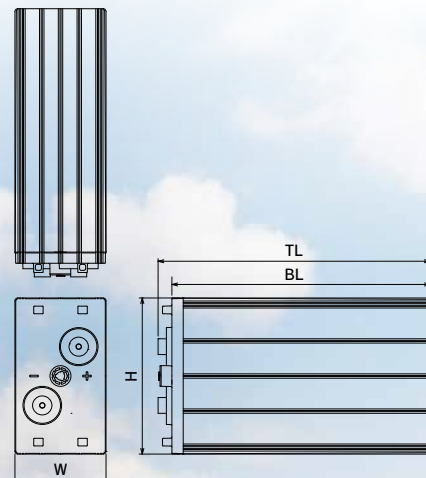
型式	定格容量 (10 時間率)	公称電圧 (V)	サイクル寿命 (DOD70%)	外形寸法(mm)				質量 (kg)	端子形状
				総長さ (TL)	箱長さ (BL)	幅(W)	高さ(H)		
SLR-500	500Ah	2	5000 サイクル	493	468	171	156	約 39	M10 ナットインサート
SLR-1000	1000Ah			493	468	165	287	約 68	

単電池外形図

▶ SLR-500

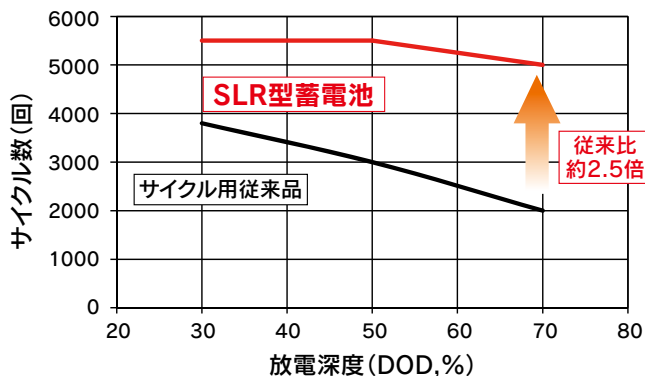


▶ SLR-1000

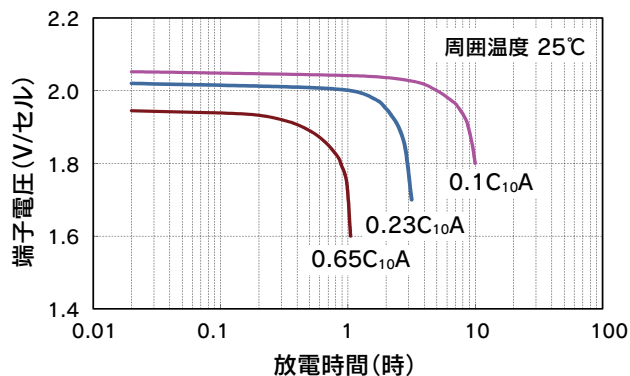


非常電源などに用いられる据置鉛蓄電池と異なり、日々充放電を繰り返します。
 使用できる制御弁式据置鉛蓄電池です。

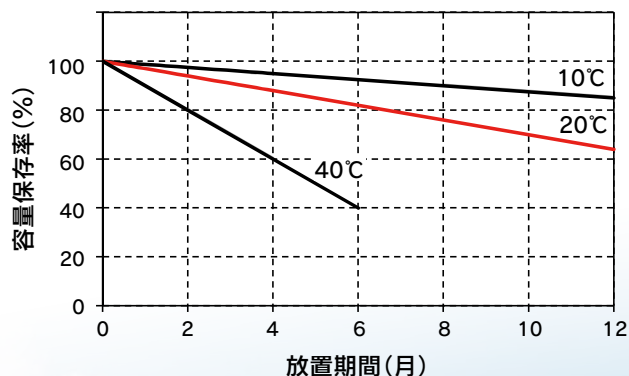
サイクル特性 (DOD70%、25℃)



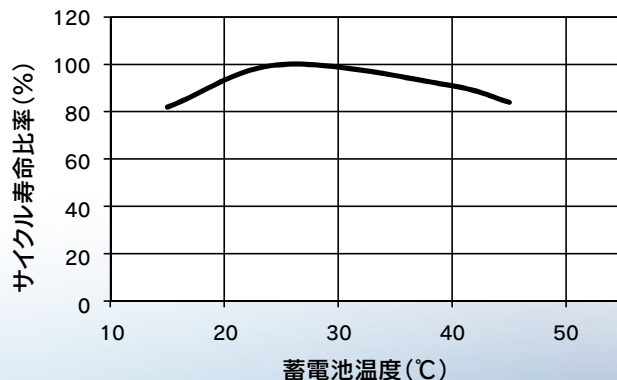
各率放電特性



容量保存性能

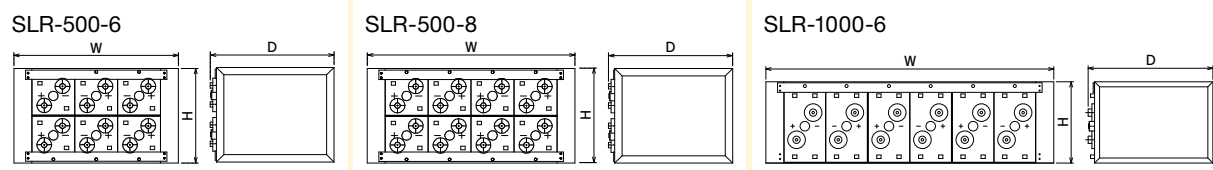


温度別サイクル寿命特性



※上記のグラフは一例であり、保証値ではありません。

▶ユニット式電池外形図 (一例)



▶ユニット式電池要項表 (一例)

型式	定格容量 (10時間率)	公称電圧 (V)	外形寸法(mm)			質量 (kg)
			幅(W)	奥行き(D)	高さ(H)	
SLR-500-6	500Ah	12	658	495	387	約 285
SLR-500-8		16	830	495	387	約 370
SLR-1000-6	1000Ah	12	1145	495	323	約 455

■ 注意事項 ■

⚠ 危険

- 蓄電池をご使用の場合は、水素濃度が0.8%以下となるよう室内の換気を行ってください。
蓄電池から水素ガスが発生しますので、引火爆発の原因になります。
室内換気は滞留による水素濃度偏在がないようにしてください。
- 火気の近くには設置しないでください。引火爆発や火災の原因になります。

⚠ 警告

- 蓄電池を取り付ける前に、必ず取扱説明書をお読みください。誤った取扱いをすると、有毒ガスである硫化水素の発生、中毒の原因となり、死亡のおそれがあります。
- 蓄電池は、通気の悪い場所で使用しないでください。蓄電池から発生する有毒ガスである硫化水素による中毒の原因となり、死亡のおそれがあります。
- 蓄電池は指定された用途以外に使用しないでください。有毒ガスである硫化水素発生の原因となり、死亡のおそれがあります。

⚠ 注意

- 蓄電池の使用可能周囲温度範囲は、 -15°C ～ 45°C です。この周囲温度範囲外での使用は、蓄電池の劣化を促進したり凍結や加熱を起こし、破損や変形の原因になるおそれがあります。
なお、 -15°C 以下になると電解液が凍結して蓄電池破損の原因になるおそれがあります。
また、 45°C を越えると蓄電池の劣化を早め、蓄電池破損の原因になるおそれがあります。
- 蓄電池をご使用の場合は、直射日光のあたる場所で使用しないでください。蓄電池の部品劣化の原因になるおそれがあります。
- 蓄電池を水や海水で濡らさないでください。蓄電池の損傷や火災の原因になるおそれがあります。また、端子や接続板を腐食させる原因になるおそれがあります。
- 蓄電池をご使用の場合に、発熱部付近で使用しないでください。蓄電池の破損や寿命を低下させる原因になるおそれがあります。
- 蓄電池をご使用の場合は、粉塵の多い場所で使用しないでください。蓄電池の短絡の原因になるおそれがあります。
- 蓄電池は、消防法施行規則自治省令第6号第12条および火災予防条例（例）第13条および第44条に準拠して発行された各自治体の火災予防条例にもとづき設置してください。
- 次のような用途には絶対に使用しないでください。
 - 海底機器（海底中継器、海中での作業機器）
 - 可動物の制御機器（自動車、飛行機、鉄道、船舶などの精密制御機器）
 - 医療機器（生命維持装置、人工透析器などの機器）
 - 原子力発電所および防衛産業用機器
 - 風力発電設備ピッチコントロール用途
 - その他上記機器と同等の高信頼性を要求される機器
- 蓄電池は消防法などで規定されている期間毎に定期的な点検を行ってください。点検を行い、取扱説明書に記載されている基準を外れている場合は、取扱説明書にもとづき処置を行ってください。
基準を外れたまま使用されますと蓄電池破損や焼損の原因になるおそれがあります。
- 使用済み蓄電池は、マテリアルリサイクル（鉛、プラスチックなどを原材料として再利用）を進めています。使用済み蓄電池を廃棄する場合には、廃棄物の処理および清掃に関する法律・環境関係法に則って処理業者に委託してください。ご不明な点は販売会社又は当社にお問い合わせください。

- 本品の使用（ハードウェア・ソフトウェア）に起因する事故が発生しなくても、接続機器・ソフトウェアの異常・故障に対する損害・その他二次的な波及損害を含むすべての損害の補償には応じかねます。
- ご使用時には、取扱説明書をお読みください。
- 予告なく意匠、仕様を変更することがあります。ご注文時には、当社へご確認ください。
- 取扱注意事項をお守りいただくことにより、本書に記載の性能を十分に発揮することができます。
- 本カタログの内容は、2025年4月現在のものです。



JQA-EM0173

ISO14001認証取得
(生産事業所)



JQA-1397

ISO9001認証取得



各営業支社へのお問い合わせは以下のリンク先にてご確認ください。

(<https://www.gs-yuasa.com/jp/company/establishment.php>)

お客様相談室 【平日：9:00～12:00、13:00～17:00】

フリーダイヤル 0120-43-1211

コールサービス 【休日・夜間のトラブル対応窓口】

フリーダイヤル 0120-302507

● GSユアサ製品のご用命は

Cat.No.GYPS-B023(B)

2504-051(AZD)