

DC48V系 1kW



防災・防犯システムやローカル5G 等の
電源バックアップに最適！



SRF-48V-102A

小型・軽量・耐塩害対応

設置場所を選ばない屋外用直流電源装置

簡単施工・小型・軽量

- ◆ 屋外防水コネクタ採用によりワンタッチ接続
小型・軽量なので高所作業の負担を軽減します。
オプション取付金具により壁面/柱上/自立設置可能です。

耐環境性

- ◆ 保護等級（IP65準拠）と耐塩害仕様、低騒音
周囲温度-10℃～+50℃で設置場所を選びません。

メンテナンスフリー

- ◆ 長寿命（期待寿命10年）のリチウムイオン電池と
ファンレス化でメンテナンスフリーを実現

ユニット冗長／容量増設対応

- ◆ 直流出力の並列接続可能
最大4台の並列接続が可能です。冗長化および容量増設が可能です。

バッテリー盤（オプション） *近日発売予定

容量タイプ	バックアップ時間	寸法 (mm)			質量 (kg)
		W	D	H	
25Ah	1.2h	125	307	440	22



SRF-48V-102A
+ バッテリー盤（25Ah）



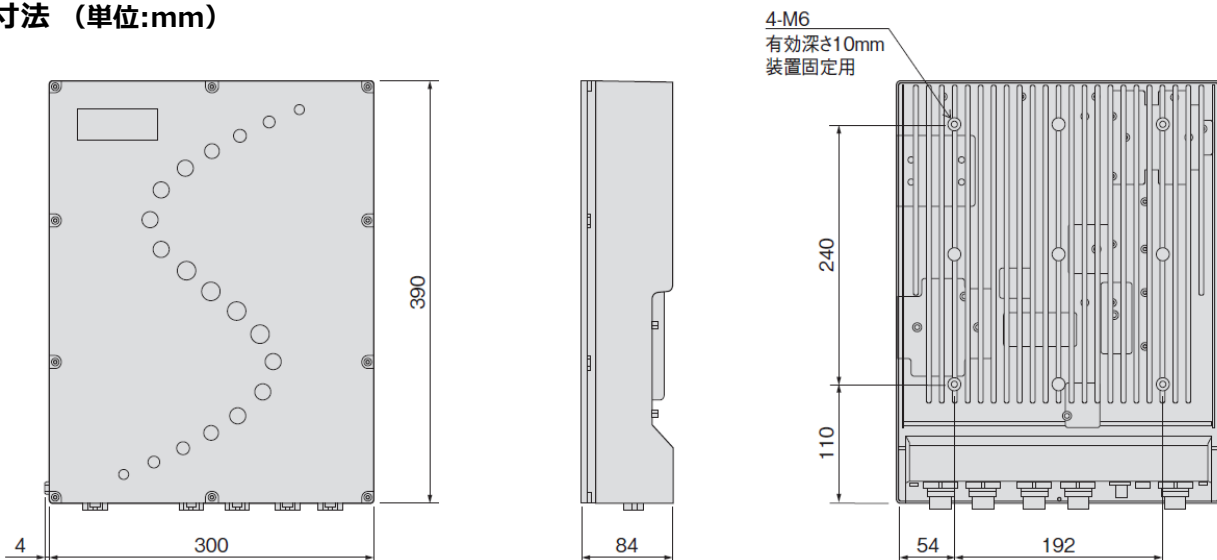
SRF-48V-102A×2台
+ バッテリー盤（25Ah）



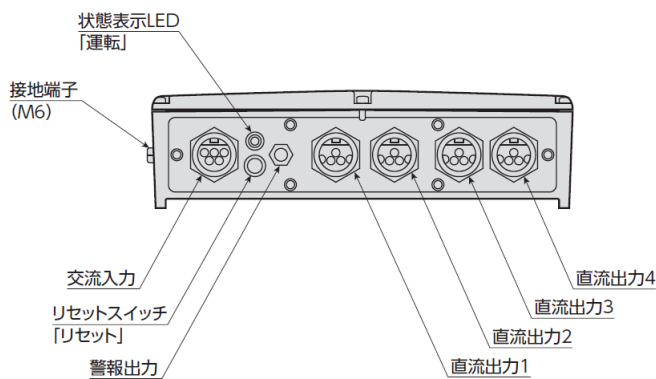
仕様表

形式名		SRF-48V-102A	備考
定格出力容量		1000W	
変換方式		高周波スイッチング	
交流入力	相数・線数	単相 2線	
	電圧（範囲）	AC 100V (90V~110V)	
	周波数（範囲）	50Hz (47Hz~51Hz) / 60Hz (57Hz~61Hz)	
	力率	0.98以上	定格入出力運転時
直流出力	定格電圧（精度）	DC 54.6V (±1.5%)	
	定格電流	18A	電流変動範囲：0~18A
	垂下電流	18.5A以上	
	脈動電圧	200mV (p-p) 以下	10~100%負荷
効率	95.5%以上	最大効率	
冷却方式	自然空冷		
使用環境	周囲温度：-10℃~50度、相対湿度：5%~95%		
サージ耐量（交流電力線）	10 kV (±1.2/50μS)		
警報送出機能（接点出力）	運転中、故障		

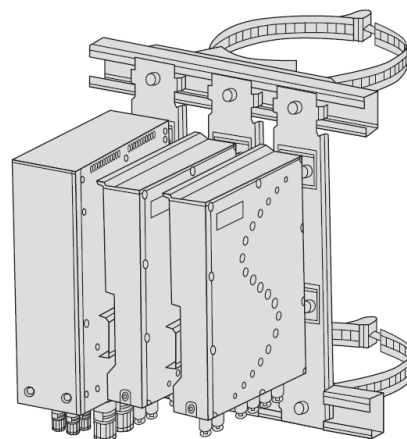
外形寸法（単位:mm）



底面図



装柱実装例



東京支社 / 03-5402-5820
東北支社 / 022-225-8758

関西支社 / 06-6344-1697
中国支社 / 082-545-7920

中部支社 / 052-307-3461
新潟営業所 / 025-247-0396

九州支社 / 092-721-3321
京都営業所 / 075-312-0609

北海道支社 / 011-231-6880
四国営業所 / 087-851-6455

- この資料は2023年04月現在のものです。
- 記載内容は製品改良のためお断りなしに変更することがございますのでご了承ください。
- 掲載商品の色合い等は、印刷の都合上、実際の商品と異なる場合がございますのでご周知ください。
- この資料に記載されている会社名または商品名は、各社の商標または登録商標です。

- 本書に記載されている製品（または技術）を国際的な平和及び安全の維持の妨げとなる使用目的を有する者に再提供したり、また、そのような目的に自ら使用したり第三者に使用させたりしないようお願いいたします。尚、輸出等される場合は外為法のさだめるところに従い必要な手続きをおとりください。