



Creating the Future of Energy

# CATV電源システム 総合カタログ

TV POWERシリーズ 各種保守部材  
ヘッドエンド設備向け電源

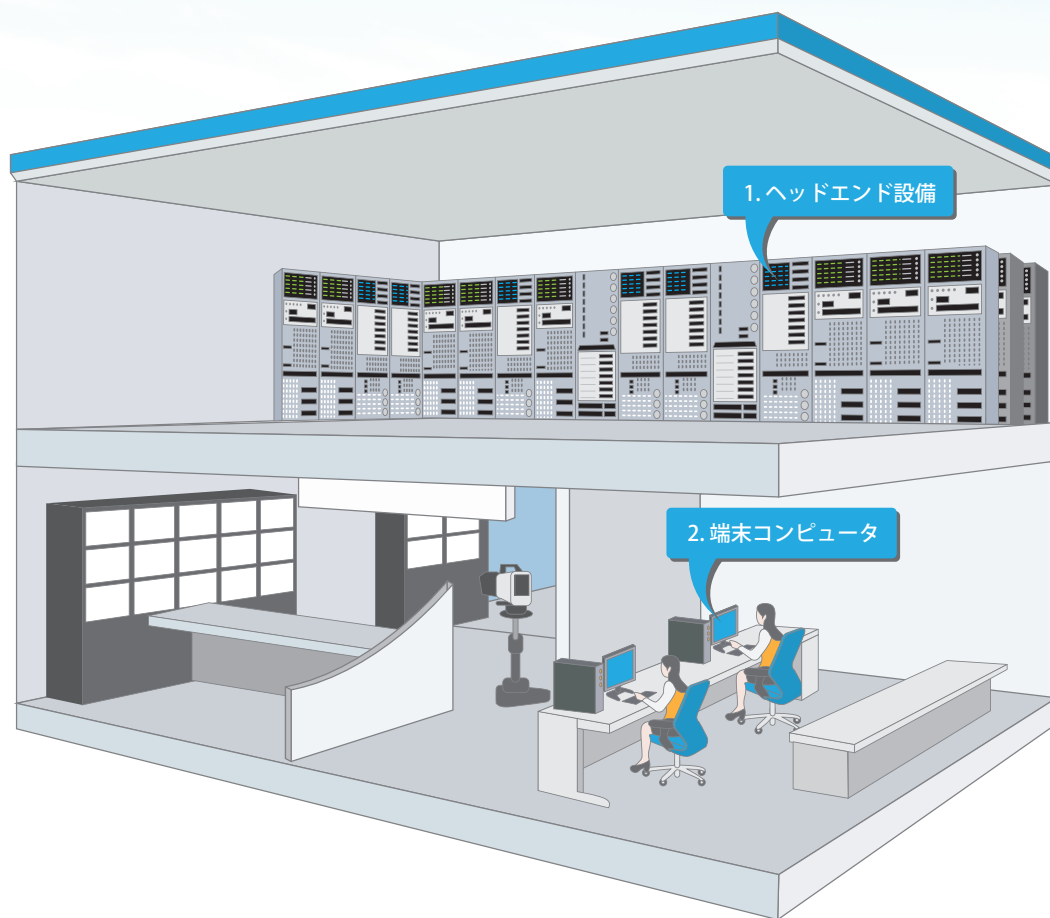


# GSユアサはCATVシステムへの電源供給をサポートします。

高精細テレビ放送やインターネットサービスの高度化に伴いより信頼性が求められているCATVシステム。

GSユアサはCATVシステムへの電源供給をトータル的にバックアップいたします。

CATVセンター局から各家庭まで、さまざまな場面において安心と信頼をご提供いたします。



## ヘッドエンド設備向け

産業用リチウムイオン電池搭載 交流無停電電源装置

### BACSTAR-LIMシリーズ

圧倒的な省スペース・軽量化を実現。  
リチウムイオン電池監視モニター「LIBM」を標準搭載。

バクスターシリーズは、電力貯蔵用途で数多くの納入実績を持つ高容量リチウムイオン電池により、ヘッドエンド設備の交流電源をバックアップします。従来品と比べ大幅な省スペース・軽量化、および電池の実装出荷を実現しました。高層階への設置も容易となり、スペースを有効活用できます。

#### 〈ラインナップ〉

単相出力：30～100kVA  
三相出力：30～200kVA



情報通信用直流電源装置

### PROSTARシリーズ

プラグインユニットによる優れた信頼性と保守性。  
環境に配慮、高性能、高信頼性で経済的な電源装置。

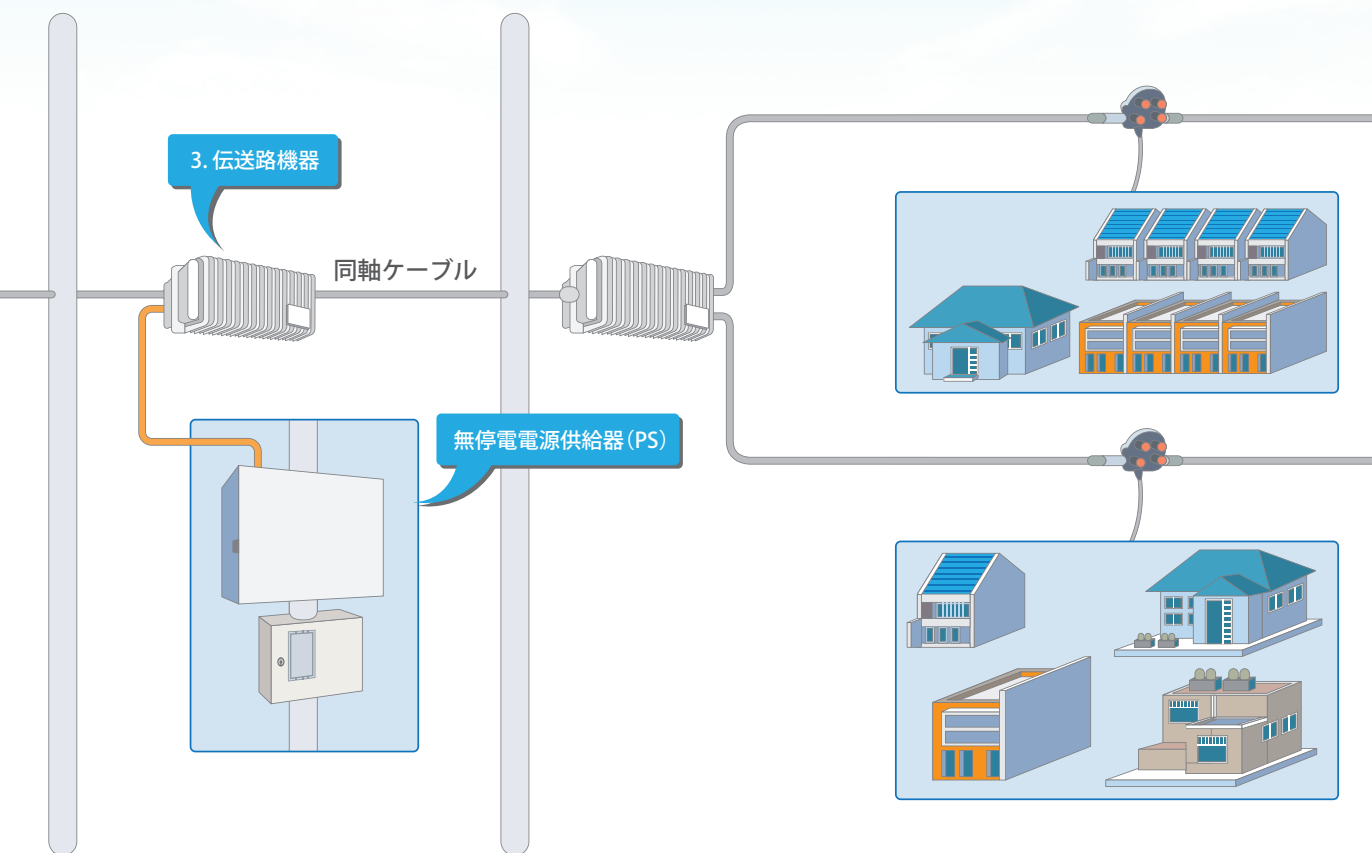
プロスターシリーズは、通信用設備にクリーンな直流電源を供給します。プラグイン式のスイッチングユニットによる(n+1)台並列冗長システムにより、信頼性と保守性が向上します。蓄電池メーカーならではの高度な回路設計技術により、蓄電池の特性を最大限に発揮させることができます。

#### 〈ラインナップ〉

出力電圧：DC24V系 / DC48V系  
出力電流：60～300A

※一例となります。詳細はお問い合わせください。





### 端末コンピュータ向け

汎用 UPS

## ACROSTARシリーズ

システムに合わせてバッテリーボックスの増設が可能。  
ネットワーク経由のシャットダウンや高度な UPS 管理に対応。

アクロスターシリーズは、端末コンピュータやサーバの交流電源をバックアップします。縦置き、横置き、ラック搭載と多様な設置条件に対応することができます。また、増設バッテリーボックスやトランス、管理ソフトウェアなど豊富なオプションをご用意しております。

#### <ラインナップ>

出力容量：1～20kVA

※一例となります。詳細はお問い合わせください。



### 伝送路機器向け

CATV伝送路用無停電電源供給器(PS)

## TV POWERシリーズ

小型・軽量化を実現した  
リチウムイオン電池搭載モデルを新たにラインナップ。

テレビパワーシリーズは、屋外に設置される伝送路機器に高品質な電源を供給します。停電時や災害時の初動対応に必要な時間、安定した電力をバックアップいたします。TVP200シリーズは、リチウムイオン電池を搭載し、大幅な小型・軽量化を実現しました。

#### <ラインナップ>

出力容量：200～900VA



# CATV伝送路用無停電電源供給器 TV POWERシリーズ

## TVP200 Series

様々な場所に設置可能

GSユアサの  
新・軽・良 **PS**

先進リチウム  
イオン電池

×

アルミニウム  
筐体



### 特長

#### 1 20kgの超軽量化を実現した屋外型電源

先進のリチウムイオン電池、アルミニウム筐体を採用し大幅に軽量化。(当社従来品比1/3以下) 電柱への腕金固定設置のほか、メッセンジャーワイヤーへの吊架設置(ストランドマウント)、壁面設置、ポール固定設置が可能。また、ベデスタルボックス内の搭載にも対応が可能。

#### 2 遠隔監視機能で運用管理を自動化

ケーブルモデムを標準搭載。専用SNMPマネージメントとの組み合わせにより計測値や状態を自動で転送、記録。GPS機能(オプション)により、多数点在するPSの位置情報管理が可能。

#### 3 停電時や災害時の初動対応に必要な時間を確保

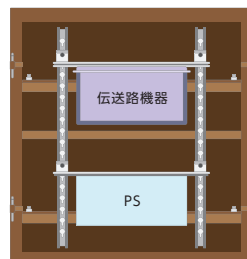
170VA(135W)出力にて、2時間のバックアップが可能。(周囲温度 25℃、初期特性時)

#### 4 小型でも高い安全性と信頼性

入出力回路および直流回路の完全絶縁構成。過酷な屋外環境に耐える防雨型。

※AC100V出カタイプ「CAVSTARシリーズ」もございます。詳細はお問い合わせください。

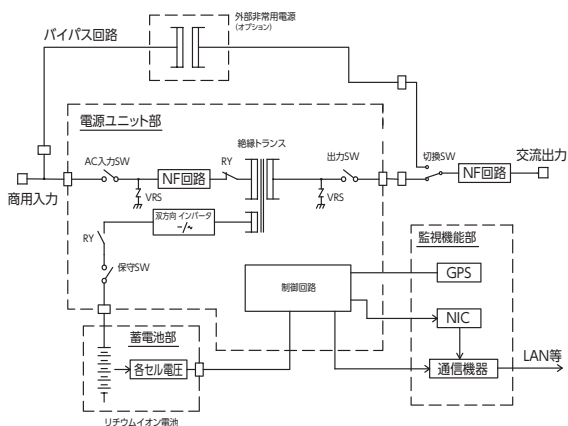
腕金固定



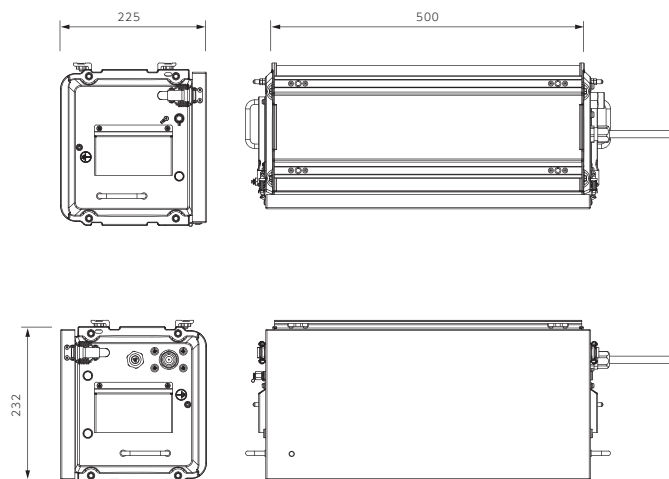
ボックス内搭載

### 回路構成図

機能毎にユニット化し、メンテナンス性能を向上。  
バイパス回路により、負荷機器を停止することなくユニットの  
交換が可能。



### 外観図



## TVP900 / 320 Series

### 高信頼のロングセラーモデル

#### 特長

- 1 高品質鉛蓄電池搭載
- 2 高信頼の回路設計
- 3 遠隔監視機能を標準搭載
- 4 無停電メンテナンス機能



#### 仕様(スタンダード)

項目		仕様		
型式		TVP200-1P2GM	TVP320-2GMD	TVP900-2GMBW
内部写真				
出力容量		200VA	320VA	900VA
運転方式		常時商用給電		
交流入力	相数	単相2線		
	電圧	100V		
	周波数	50/60Hz		
	容量	300VA以下	400VA以下	1300VA以下
交流出力	相数	単相2線		
	電圧	60V		
	電流	3.4A	5.4A	15A
	周波数	50/60Hz 自動認識		
	波形	正弦波		
蓄電池	種類	リチウムイオン電池	小形制御弁式鉛蓄電池	
	型式	LIM22F	PWL12V24	PWL12V80
	個数/直列数	1モジュール	4個/4直列	3個/3直列
	公称電圧	DC19.2V	DC48V	DC36V
	期待寿命	10年	約7年 <sup>(注1)</sup>	
停電時切換時間		10msec以内		20msec以内
標準バックアップ時間		約2時間 <sup>(注2)</sup>		
外形寸法(W×D×Hmm)		500×225×232	370×321×645	650×380×650
質量(蓄電池含む、取付金具を除く)		約20kg	約90kg	約180kg
筐体		アルミニウム製	SUS製	鋼板製
監視機能		SNMPエージェント機能・Webサーバー機能		
オプション		GPS機能	—	SUS製筐体

(注1) 伝送路用PSに搭載時の期待寿命。

(注2) 蓄電池周囲温度25℃、初期特性時にて。TVP200-1P2GMは170VA出力時となります。

# 電池・電源の保守で お困りではありませんか？

## 保守部材

超長寿命小形制御弁式鉛蓄電池

### PWL シリーズ

#### 〈主な用途〉

伝送路用 PS (TV POWER シリーズに標準搭載)

PWL シリーズは、超長寿命タイプの小形制御弁式鉛蓄電池です。高性能、経済的、メンテナンスフリーが特長で、伝送路用 PS のバックアップに最適です。他社製の伝送路用 PS にご使用いただくことも可能です。(端子・ハーネス形状等、詳細はお問い合わせください。)

#### 〈ラインナップ〉

容量：15～80Ah (20 時間率)

#### 〈期待寿命〉

約 13 年 (周囲温度 25℃、0.25C20 で使用した場合・伝送路用 PS に搭載時は約 7 年)



## 蓄電池要項表

タイプ	シリーズ名	GS Yuasa 形式	公称電圧 [V]	定格容量 [Ah] 20 時間率	外形寸法 [mm]				質量 [約 kg]
					長さ (L)	幅 (W)	箱高さ (BH)	総高さ (TH)	
超長寿命タイプ	PWL シリーズ	PWL12V15	12	15.0	181	76	167	167	6.1
		PWL12V24		24.0	166	125	175	175	9.1
		PWL12V38		38.0	197	163	174	174	14.0
		PWL12V65		65.0	350	166	175	175	25.0
		PWL12V80		80.0	329	173	235	240	33.0

制御弁式据置鉛蓄電池

### MSE / SNS シリーズ

#### 〈主な用途〉

センター局用無停電電源装置、自家発始動用

MSE / SNS シリーズは、従来のベント形鉛蓄電池と異なり補水、比重測定が不要なメンテナンスフリータイプの産業用鉛蓄電池です。

#### 〈ラインナップ〉

容量：50Ah～3000Ah (10 時間率)

#### 〈期待寿命〉

MSE シリーズ 7～8 年

SNS シリーズ 13～15 年

(周囲温度 25℃、0.1C10 で使用した場合)



外部非常用電源

### TVPTR-900

#### 〈主な用途〉

TV POWER シリーズの無停電メンテナンス

TVPTR-900 は、TV POWER シリーズのメンテナンスやユニット交換を無停電で行うための 100V-60V ポータブルトランスです。本機を使用して、仮設発電機から伝送路機器への電源供給も可能です。

#### 〈対応機種〉

TVP200-1P2GM

TVP320-2GMD

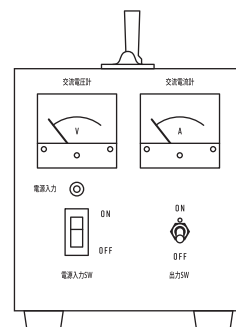
TVP900-2GMB

#### 〈寸法〉

W190×D300×H215 (mm、突起を除く)

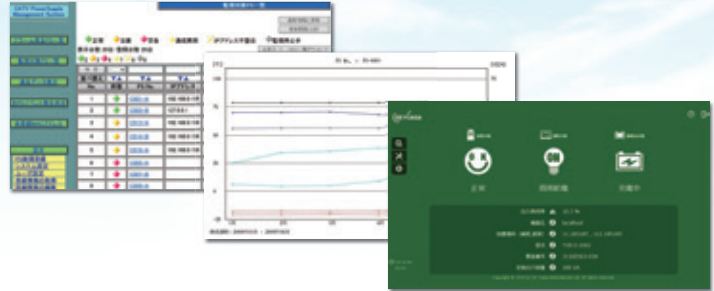
#### 〈質量〉

20kg 以下



## PS 遠隔監視システム

伝送路に分散する電源を SNMP を活用した遠隔監視システムで24時間集中監視することにより、スマートで効率的な監視と保守をご提供いたします。



### 専用設備が不要

監視システムインターフェイスは汎用のイーサネット出力なので、一般的なケーブルモデムとCMTSによる双方向通信が可能です。センター局に専用設備を設置する必要がありません。

※TVP200-1P2GMはケーブルモデム標準搭載

### 標準通信プロトコルの採用

ネットワーク監視の標準プロトコルであり、ケーブルモデムにも採用されているSNMPプロトコルを使用しています。トラフィック量が低く、CATVサービスに影響を与えません。

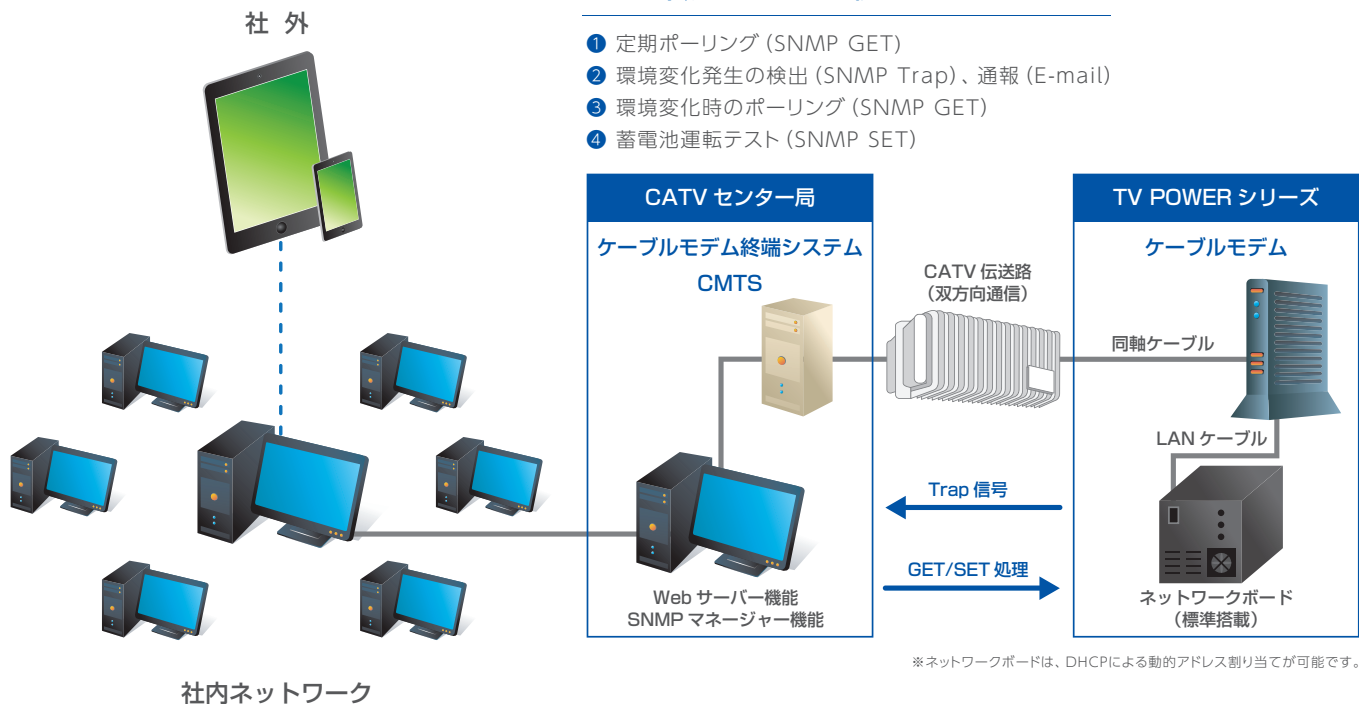
### 電源専用SNMPマネージャーソフト

電池・電源メーカーとしてのノウハウを組み込んだ専用ソフトにより、各PSの出力電圧、出力電流、蓄電池電圧、内部温度を記録し、伝送路の保全・運用に活用します。メール通知機能により、PSの状態変化を即座に把握可能です。

## システム構成

### CATV伝送路上のPSを統合管理

- ① 定期ポーリング (SNMP GET)
- ② 環境変化発生時の検出 (SNMP Trap)、通報 (E-mail)
- ③ 環境変化時のポーリング (SNMP GET)
- ④ 蓄電池運転テスト (SNMP SET)



※ネットワークボードは、DHCPによる動的アドレス割り当てが可能です。

## ⚠ 危険

本装置は、多数の部品（蓄電池を含む）で構成されており、これらの部品を定期的に交換する事により設備の正常な機能の維持および安全が確保されます。部品交換が実施されない場合は装置の故障・負荷への給電障害や最悪の場合は発煙・発火などの災害に至る可能性があります。

●人の安全に関与し、公共の機能維持に重大な影響を及ぼす装置へのご使用については、電源の多重化、非常用発電の設備など、運用、維持、管理について特別な配慮が必要となります。

- (例)
- 医療機器など、人命及び人身に直接関わる用途・機器
  - 交通システム等、社会的、公共的に重大な影響を与える可能性のある用途、機器
  - 原子力発電所で、重要な制御を行う機器

●本品の使用（ハードウェア・ソフトウェア）に起因する事故が発生しても、接続機器・ソフトウェアの異常・故障に対する損害・その他二次的な波及損害を含む全ての損害の保証には応じかねます。

- ご使用に際しましては該当製品の技術資料もしくは取扱説明書を必ずお読みください。
- 予告なく意匠、仕様を変更することがあります。ご注文の際には、必ず当社へご連絡ください。
- 取扱注意事項をお守り頂くことにより、本書に記載の性能を十分に発揮することができます。
- 本カタログの内容は2022年6月現在のものです。



## コールサービス

(休日・夜間の電源装置トラブル対応窓口)

 **0120-302507**

(受付時間は営業日の8:00~12:00・13:00~17:35を除く)



JQA-EM0173

ISO14001 認証取得  
(生産事業所)



JQA-1397

ISO9001 認証取得

## 株式会社 GSユアサ

東京支社	〒105-0011 東京都港区芝公園1-7-13	TEL (03) 5402-5820
関西支社	〒530-0003 大阪市北区堂島2-2-2(近鉄堂島ビル)	TEL (06) 6344-1602
中部支社	〒460-0008 名古屋市中区栄4-2-29(JRE名古屋広小路プレイス)	TEL (052) 307-3461
九州支社	〒810-0001 福岡市中央区天神2-12-1(天神ビル)	TEL (092) 721-3321
北海道支社	〒060-0001 札幌市中央区北一条西6-1-2(アーバンネット札幌ビル)	TEL (011) 231-6880
東北支社	〒980-0811 仙台市青葉区一番町3-1-1(仙台ファーストタワー)	TEL (022) 225-8758
中国支社	〒730-0032 広島市中区立町2-23(野村不動産広島ビル)	TEL (082) 545-7920
新潟営業所	〒950-0912 新潟市中央区南笹口1-1-54(日生南笹口ビル)	TEL (025) 247-0396
京都営業所	〒601-8520 京都市南区吉祥院西ノ庄猪之馬場町1	TEL (075) 312-0609
四国営業所	〒760-0027 高松市紺屋町4-10(鹿島紺屋町ビル)	TEL (087) 851-6455

### 生産拠点

京都事業所	〒601-8520 京都市南区吉祥院西ノ庄猪之馬場町1
長田野事業所	〒620-0853 福知山市長田野町1-37

### GSユアサ 製品のご寿命は…

<https://www.gs-yuasa.com/jp>