

長年の実績品をリチウム搭載により24時間バックアップ可能としました。

# CAVSTAR

国土強靱化基本計画対応品

## 安心・安全の国内製

搭載されているリチウムイオン電池は国内生産のため、安心・安全。

## 優れた温度特性

-20℃~40℃まで充放電可能。  
厳しい環境下でも対応可能。

## ネットワーク

### 遠隔監視機能を標準搭載

SNMPエージェント機能を搭載。  
保守メンテナンスの簡素化。

## 雷サージ対策品

SPD(避雷器)は国土交通省準拠品を採用。



安全要求事項  
JISC 8715-2準拠

蓄電池寿命  
15年

24時間  
バックアップ

SPD搭載

SNMPエージェント機能

### 設置イメージ



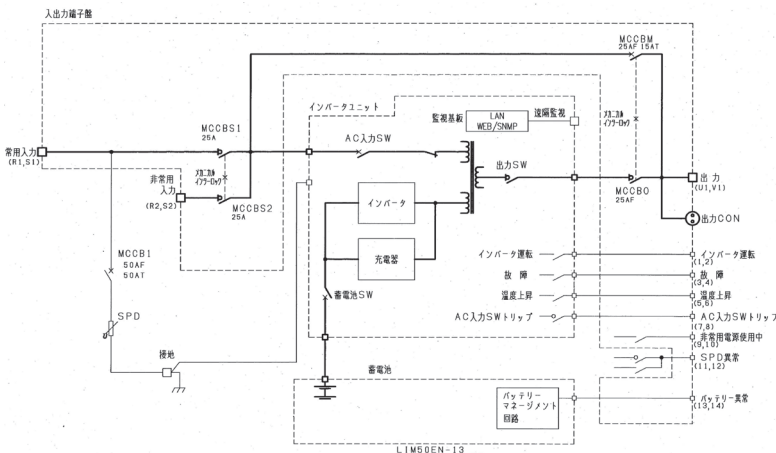
## 要項表

項目	仕様	
運転方式	常時商用給電方式	
冷却方式	自然換気(インバータ給電時は強制空冷)	
使用環境	周囲温度	-10℃~40℃ ※1 ※2
	相対湿度	35%~95%RH
	高度	1000m以下
	設置場所	屋外
交流入力	相数	単相2線
	周波数	50または60Hz±5%
	入力電圧	100V±10%
	入力容量	1400VA以下 / 回復充電時(最大)

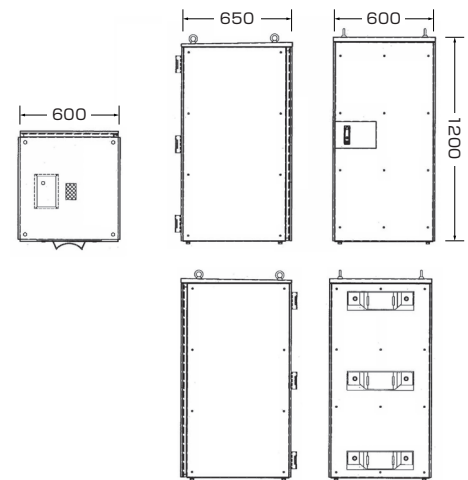
※1:ただし結露しないこと  
 ※2:寒冷地仕様の場合は-20℃~40℃

項目	仕様		
交流出力	相数	単相2線	
	周波数	(商用時)	50または60Hz±5%
		(停電時)	50または60Hz±0.1%
	定格出力電圧	100V	
	定格電圧精度	(商用時)	±5%以内(入力電圧に対して)
		(停電時)	±1.5%以内
	定格出力電流	10A	
	定格出力容量	1000VA	
	出力波形	(停電時) 正弦波	
	停電切替時間	20ms以内	
蓄電池部	内蔵蓄電池	リチウムイオン電池	
	公称電圧	DC48.1V(DC3.7V×13セル) / 4並列接続(最大時)	
	容量	190Ah(最大時)	
	停電補償時間	24時間(負荷140W、周囲温度-20℃時)	
SPD機能	20kA 8/20μs(JISC5381-1クラスII対応)		

## 回路図



## 外形図



## 危険

本装置は、多数の部品(蓄電池を含む)で構成されており、これらの部品を定期的に交換する事により設備の正常な機能の維持および安全が確保されます。部品交換が実施されない場合は装置の故障・負荷への給電障害や最悪の場合は発煙・発火などの災害に至る可能性があります。

- 人の安全に関与し、公共の機能維持に重大な影響を及ぼす装置へのご使用については、電源の多重化、非常用発電の設備など、運用、維持、管理について特別な配慮が必要となります。  
 (例) a. 医療機器など、人命及び人身に直接関わる用途・機器  
 b. 交通システム等、社会的、公共的に重大な影響を与える可能性のある用途、機器  
 c. 原子力発電所で、重要な制御を行う機器

- 本品の使用(ハードウェア・ソフトウェア)に起因する事故が発生しても、接続機器・ソフトウェアの異常・故障に対する損害・その他二次的な波及損害を含む全ての損害の保証には応じかねます。



コールサービス  
 (休日・夜間の電源装置トラブル対応窓口)  
 フリーダイヤル  
**0120-302507**  
 (受付時間は営業日の9:00~12:00・13:00~17:35を除く)



JQA-EM0173  
 ISO14001認証取得  
 (生産事業所)



JQA-1397  
 ISO9001認証取得

## 株式会社 GSユアサ

東京支社	〒105-0011 東京都港区芝公園1-7-13	TEL(03)5402-5820
関西支社	〒530-0003 大阪市北区堂島2-2-2(近鉄堂島ビル)	TEL(06)6344-1697
中部支社	〒460-0008 名古屋市中区栄4-2-29(JRE名古屋広小路プレイス)	TEL(052)307-3461
九州支社	〒810-0001 福岡市中央区天神2-12-1(天神ビル)	TEL(092)721-3321
北海道支社	〒060-0001 札幌市中央区北一条西6-1-2(アーバンネット札幌ビル)	TEL(011)231-6880
東北支社	〒980-0811 仙台市青葉区一番町3-1-1(仙台ファーストタワー)	TEL(022)225-8758
中国支社	〒730-0032 広島市中区立町2-23(野村不動産広島ビル)	TEL(082)545-7920
新潟営業所	〒950-0912 新潟市中央区南笹口1-1-54(日生南笹口ビル)	TEL(025)247-0396
京都営業所	〒601-8520 京都市南区吉祥院西ノ庄猪之馬場町1	TEL(075)312-0609
四国営業所	〒760-0027 高松市紺屋町4-10(鹿島紺屋町ビル)	TEL(087)851-6455

### 生産拠点

京都事業所	〒601-8520 京都市南区吉祥院西ノ庄猪之馬場町1
長田野事業所	〒620-0853 福知山市長田野町1-37

### GSユアサ 製品のご寿命は…