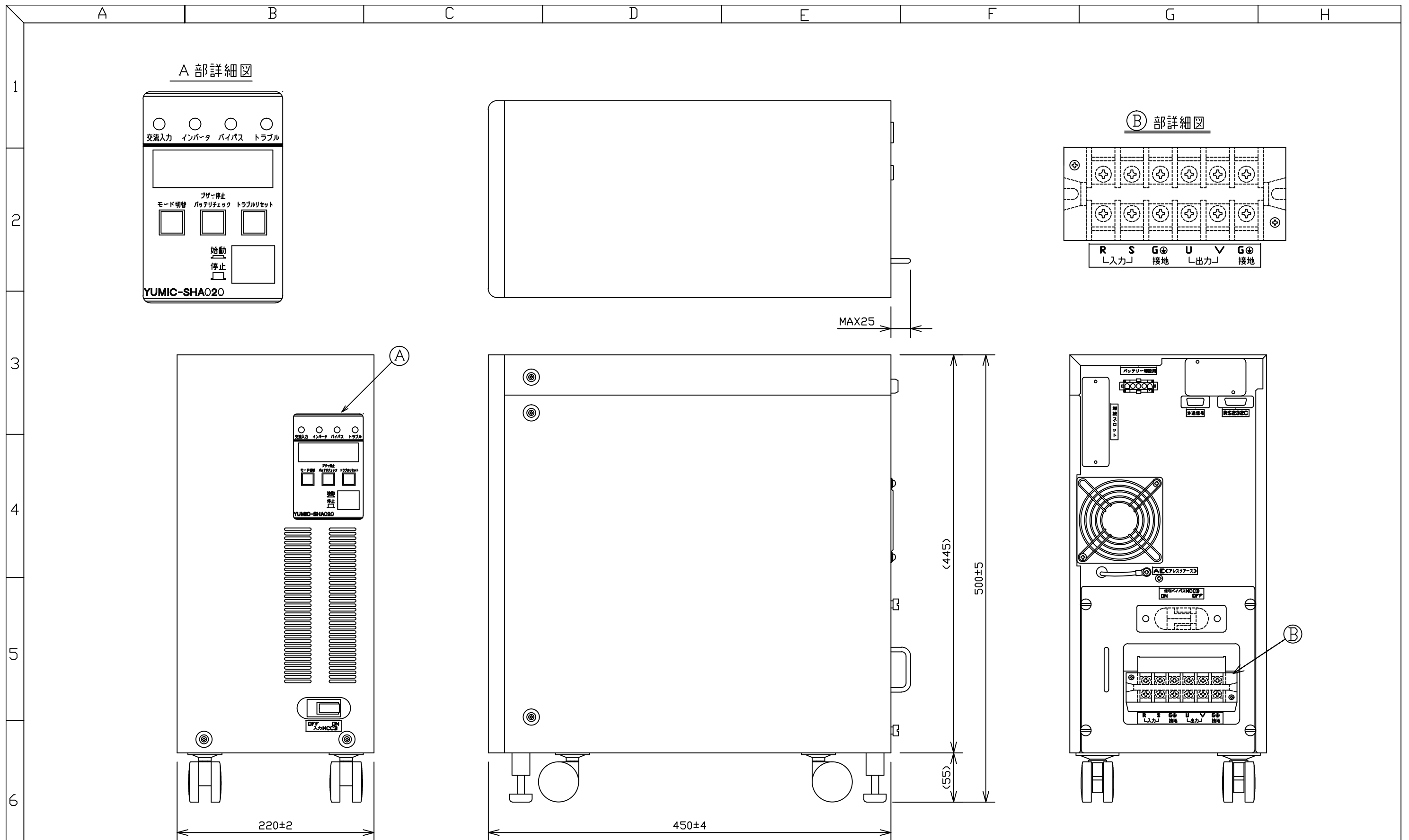


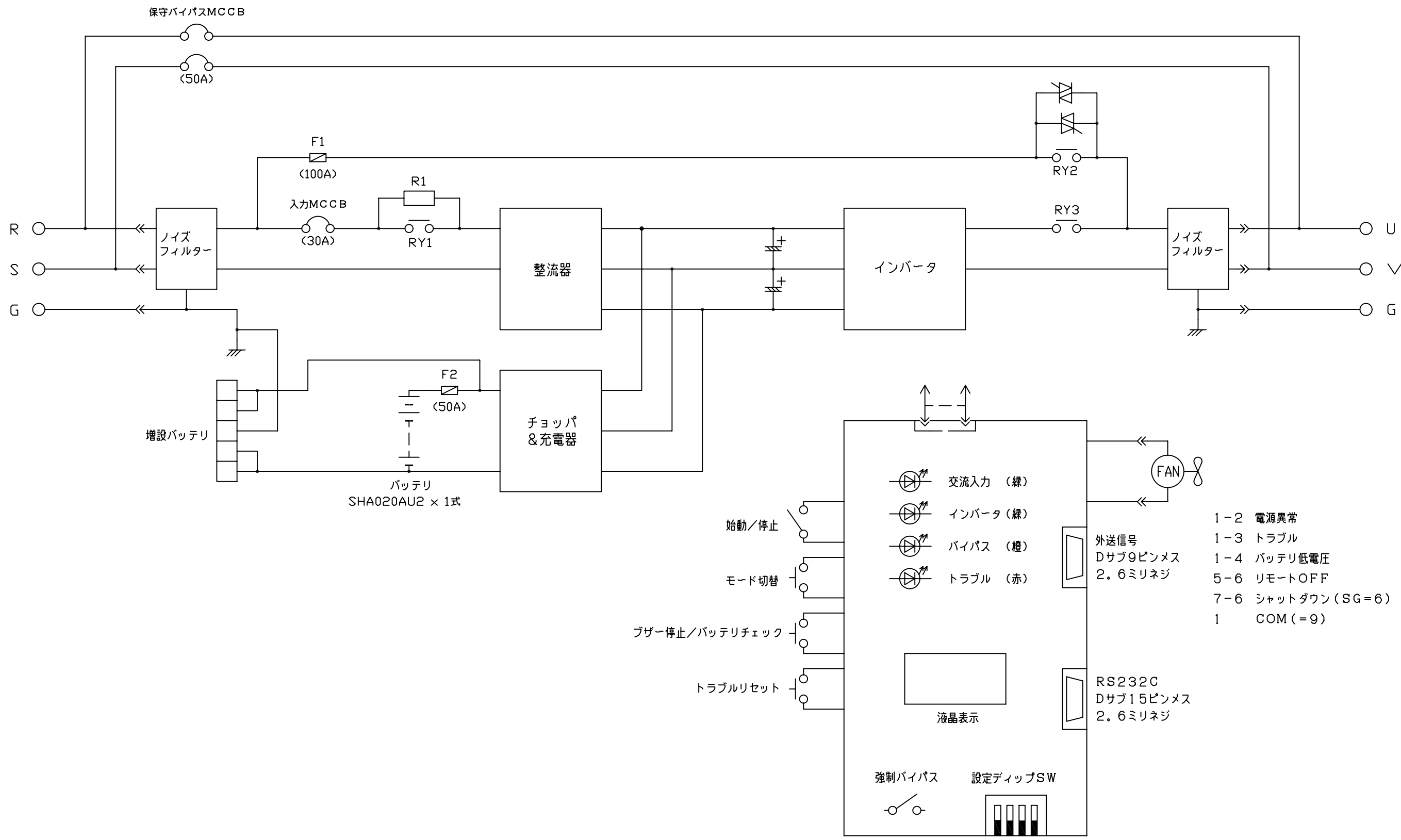
仕様書(ミニAC UPS)

標準10分保持

形 式		Y U M I C - S H A 0 2 0 A H 1							
項 目		単 位	規 格				備 考		
環 境 用	温 度	℃	0~40						
	相 対 湿 度	%	30~90				ただし無結露のこと		
方 式	定 格		連 続						
	冷 却 方 式		強 制 風 冷						
	運 転 方 式		商 用 同 期 常 時 イ ン バ ー タ						
	切 替 方 式		無 瞬 断 方 式						
	切 替 時 間	ms	0/2以下				停電/バイパス時サイリスタ切替		
交 流 入 力	相 数	φ	1				入力電流高調波含有率:10%以下		
	定 格 電 圧	V	100				入力力率:97%以上 (定格入出力時)		
	電 圧 変 動 範 囲	V	85~115						
	定 格 周 波 数	Hz	50/60						
	周 波 数 変 動 範 囲	Hz	47~53/57~63						
	入 力 容 量	kVA	2以下				定格入出力時		
交 流 出 力	出 力 容 量		2kVA(1.6kW)						
	相 数	φ	1						
	定 格 電 圧	V	100						
	定 電 圧 精 度	%	±2以内						
	定 格 周 波 数	Hz	50または60				自動選択		
	周 波 数 精 度	%	±0.1以内				インバータ自走時		
	過 渡 電 圧 変 動	%	±8以内(負荷電流急変:0~100%・電源電圧急変:±15%)						
	同 上 整 定 時 間	ms	100以下						
	波 形 歪 率	%	3以下/5以下				線形負荷/整流負荷		
	負 荷 力 率	%	定格80(変動範囲70~100)				遅れ		
バ ッ テ リ	停 電 保 持 時 間	分	10(1500W出力時)				25℃ 初期値		
	機 種		小形制御弁式鉛蓄電池				長寿命品		
	交 換 用 バ ッ テ リ		SHA020AU2				本体用		
		式	1						
	容 量	Ah・セル	345.6				8直列1並列接続		
充 電 時 間	時間	6以下							
騒 音		dB	40以下						
外 形 寸 法		mm	220×450×500				幅×奥行×高さ(飛出寸法含まず)		
質 量		kg	53以下						
塗 装 色			2.5GY7/1				マンセル		
日付	2012/09		SYM	A	B	C	D	E	F
承認	小見山		日付	2014/09	2018/09				
検図	小見山	株式会社 GSユアサ				図番	TS-5184-1		B
設計	中村								



設計	DSG	製図	DWN	検図	CHK	名称	TITLE
	中村		中村		小見山	YUMIC-SHA020AH1	外觀図
承認	APP	3RD ANGLE PROJ					
	小見山	尺度					
		SCALE					
年月日	DATE	来歴	REVISIONS	DSG	APP	年月日	DATE
	2018.12.13	奥行寸法公差記載		今川	山下	2017.08.02	端子台カバーのある表記に修正
	2017.08.02	端子台カバーのある表記に修正		今川	山下		
見積図番	EST. DWG NO	2012.09.10					
		2012.09.10					
GS Yuasa International Ltd. 株式会社GSユアサ						図番	DWG NO
						TK-5184-1B	



始動/停止
 モード切替
 ブザー停止/バッテリーチェック
 トラブルリセット

- ⊗ 交流入力 (緑)
- ⊗ インバータ (緑)
- ⊗ バイパス (橙)
- ⊗ トラブル (赤)

- 1-2 電源異常
- 1-3 トラブル
- 1-4 バッテリー低電圧
- 5-6 リモートOFF
- 7-6 シャットダウン (SG=6)
- 1 COM (=9)

設計 DSG	中村	製図 DWN	中村	検図 CHK	小見山	名称 TITLE	YUMIC-SHA020AH1
承認 APP	小見山	3RD ANGLE PROJ				総合結線図	
年月日 DATE	2014.9.29	電池仕様表記変更、保護部品定格電流追記	今川	小見山	小見山	尺度 SCALE	
MARK	年月日 DATE	来歴 REVISIONS	DSG	APP	年月日 DATE	2012.09.10	
GS YUASA		GS Yuasa International Ltd.			見積図番 EST. DWG NO		図番 DWG NO
		株式会社GSユアサ					TC-5184-1A