

仕様書

名称

無停電電源装置

型式

THA2000-10

項目		単位	規格	摘要
使用環境	温度		0 ~ 40	
	相対湿度	%	30 ~ 90	無結露
方式	定格		連続	
	冷却方式		強制風冷	バックアップ時、定格負荷時:高速回転
	運転方式		商用同期常時インバータ給電	
	切換方式		同期無瞬断	高速リレー切換方式 ⁽³⁾
交流入力 ⁽¹⁾	相数		1	
	定格電圧	V	100	
	電圧変動範囲	V	132	上限値
			70 ~ 85	下限値(負荷率0 ~ 100%、リニア変動)
	定格周波数	Hz	50 / 60	周波数自動切換
	周波数変動範囲	Hz	± 3	同期周波数範囲 ± 3 Hz
	入力力率		0.95以上	定格入出力時
定格容量	kVA	2.0以下		
交流出力	出力容量	kVA	2.0(1.6kW)	
	相数		1	
	定格電圧	V	100	
	定電圧精度	%	-1、+3	
	定格周波数	Hz	50または60	入力周波数による
	周波数精度	%	± 0.5以内	バックアップ時
	過渡電圧変動	%	± 10以内	電源急変 ± 10%時
	整定時間	ms	100以内	負荷急変0% 100%時
	波形歪率	%	3以下	線形定格負荷時
	定格負荷力率		0.8	変動範囲0.7 ~ 1.0(遅れ)
	停電保持時間	分	10以上	25 / 1200W負荷時/初期値
バッテリー	機種		小形制御弁式鉛蓄電池	
	容量		96V 5Ah	8個直列
	交換用バッテリーパック		THA1000-BP1 × 2個	
充電器	充電電圧	V	109.2V ± 2%	2.275V/cell
	充電時間	時間	4.5以下	定格放電時、80%回復充電
騒音	dB		40 / 50以下	正面1m/A特性、低速 / 高速回転時
外形寸法	mm		222 × 445 × 243	幅 × 奥行 × 高さ(飛び出し部、ゴム脚を除く) ⁽²⁾
質量	kg		30以下	バッテリー含む
共通添付	表面色		ブラック	
			ゴム脚	4ヶ
			デジタル表示説明ラベル 取扱説明書	
オプション				

(1) 電源起動可能条件: 入力電圧88V ~ 129V(精度 ± 2V)、入力周波数40 ~ 70Hz

出力可能条件: 入力電圧73V ~ 129V(精度 ± 2V)、入力周波数50/60 ± 3Hz(精度 ± 0.2Hz)

(2) 外観図に記載の寸法で特に指示なきものは JIS-B0405-1991極粗級 に従い、() 寸法は参考値とする。

(3) インバータ異常時を除く

日付	2008/3/27	SYM	A	2009/9/7	B	2011/10/25	C	2012/12/17	D		E
承認	山中	株式会社 GSユアサ					図番	TS - 4605 - 1		C	
確認	小見山										
設計	増岡										

A B C D E F G H

1

2

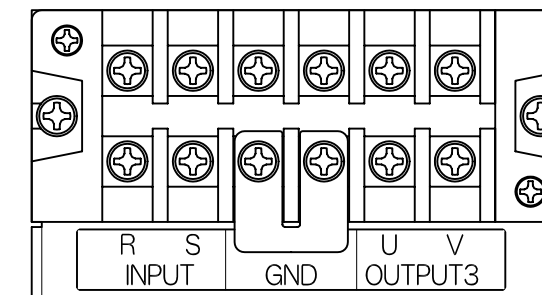
3

4

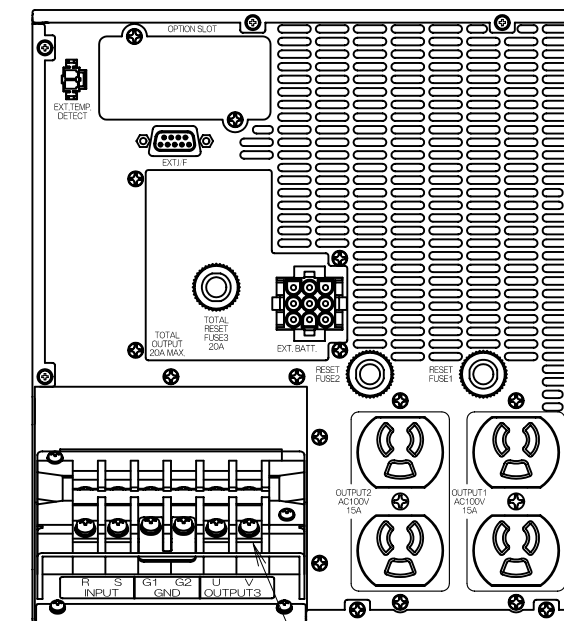
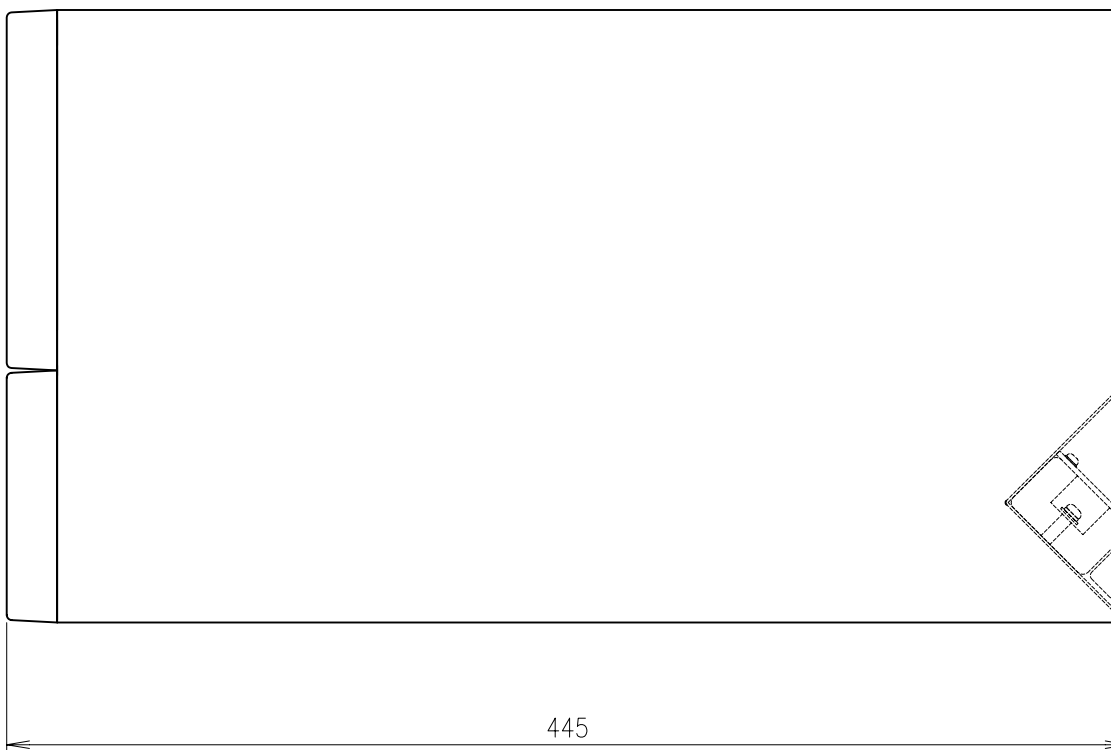
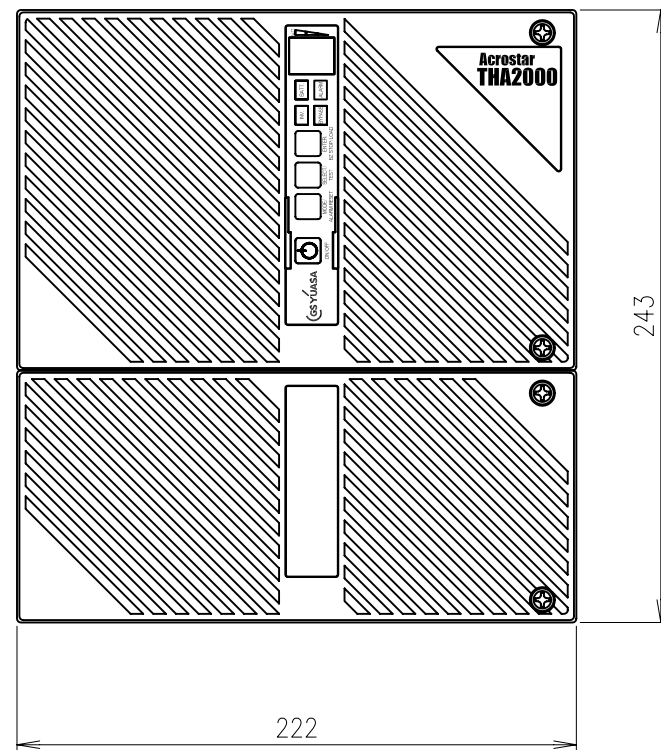
5

6

7

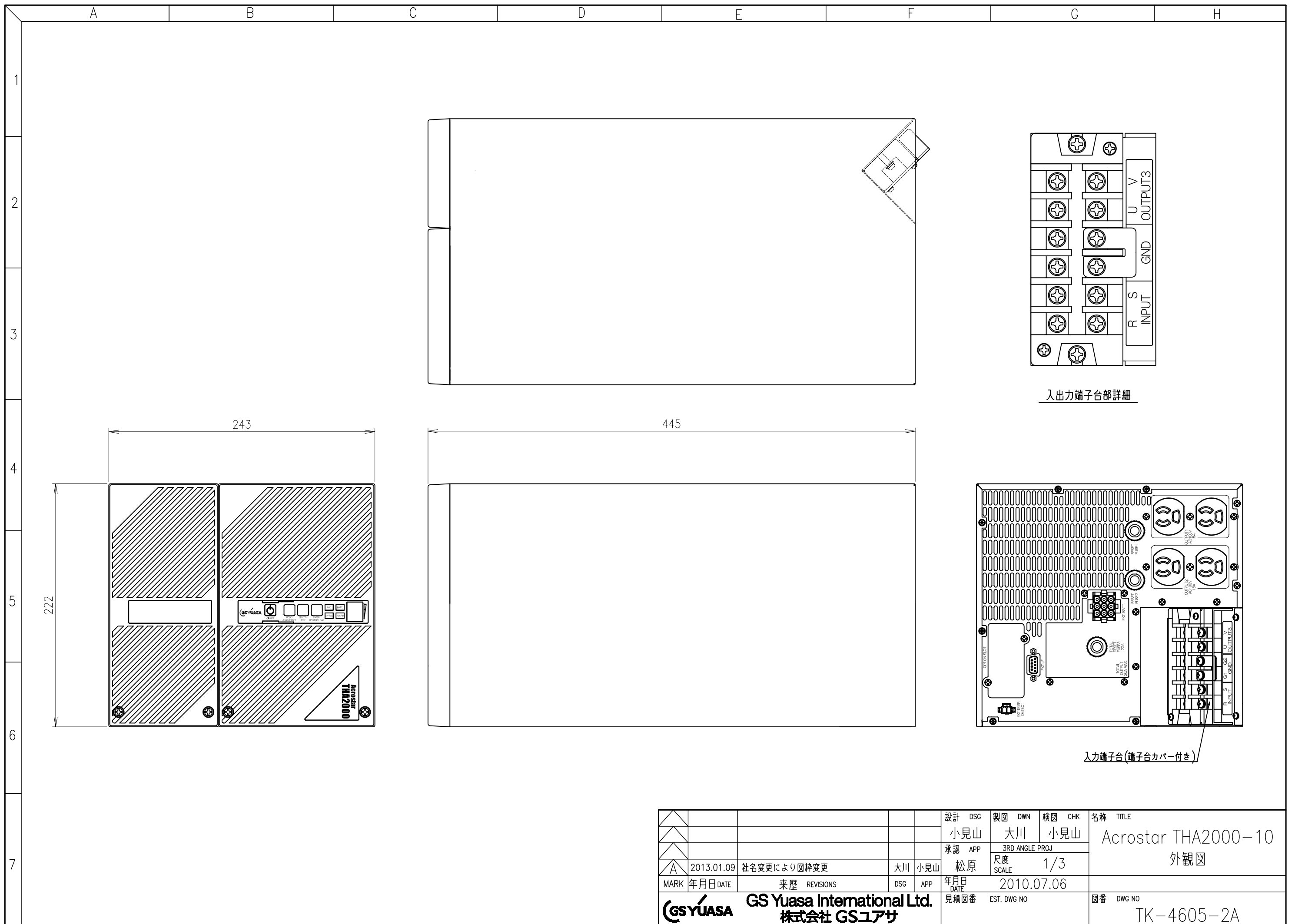


入出力端子台部詳細



入出力端子台(端子台カバー付き)

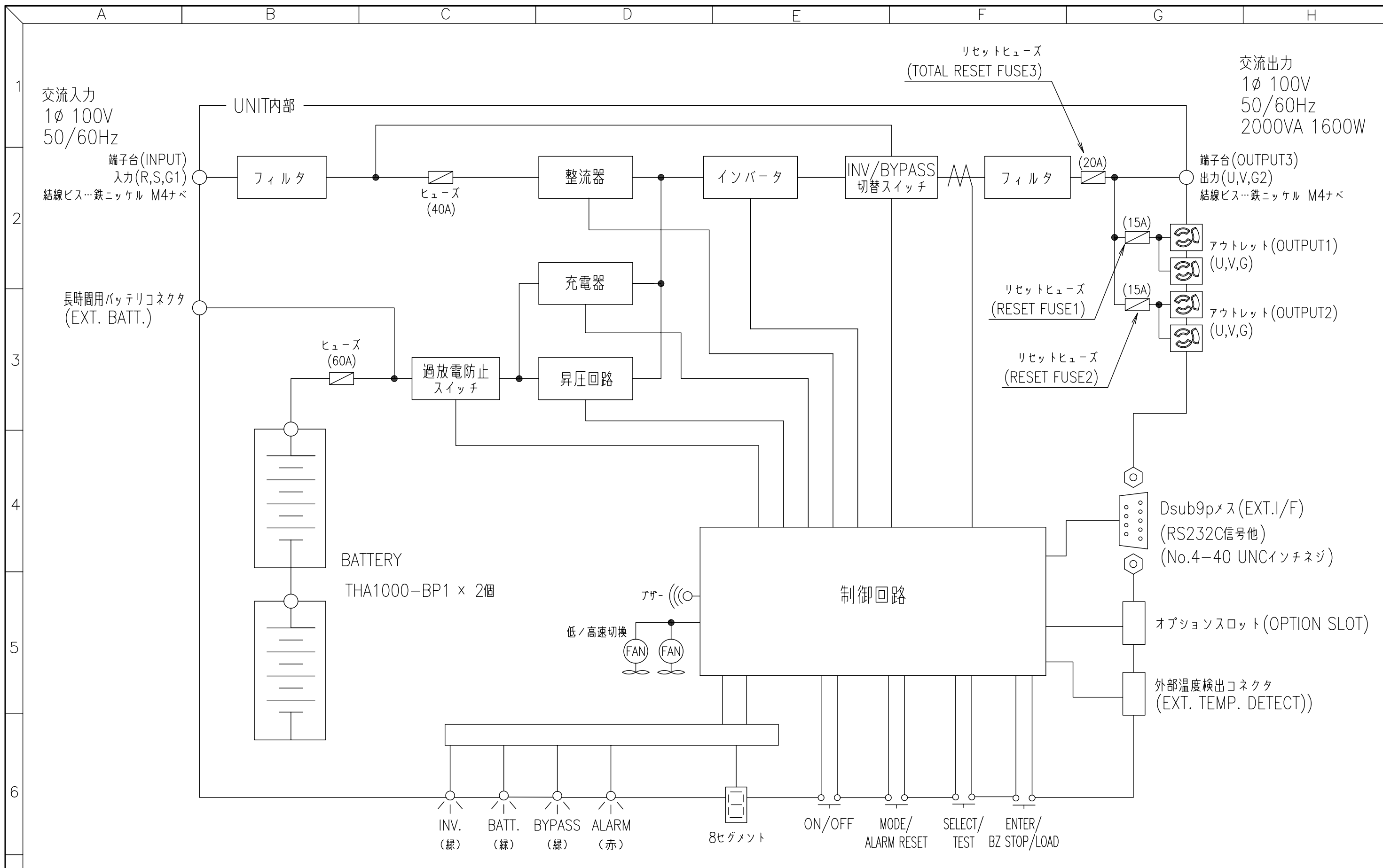
設計	DSG	製図	DWN	検図	CHK	名称	TITLE
'12.04.26		社名変更	中村 小見山	増岡	増岡 小見山	Acrostar THA2000-10	
'08.11.17		裏面パネルEXT./F方向,リセットヒューズ修正	増岡 松原	承認	APP	3RD ANGLE PROJ	
'08.02.22		裏面パネルねじ位置誤記修正	増岡 山中	山中	尺度	SCALE	1/3
MARK	年月日DATE	来歴	REVISIONS	DSG	APP	年月日DATE	2007.11.27
GS Yuasa International Ltd. 株式会社GSユアサ						見積図番	EST. DWG NO
						図番	DWG NO
						TK-4605-1C	



入出力端子台部詳細

入力端子台(端子台カバー付き)

設計	DSG	製図	DWN	検図	CHK	名称	TITLE	
小見山		大川		小見山		Acrostar THA2000-10	外觀図	
承認	APP	3RD ANGLE PROJ						
松原		尺度		1/3				
年月日		DATE		2010.07.06				
MARK	年月日	DATE	来歴	REVISIONS	DSG	APP	見積図番	
	2013.01.09		社名変更により図枠変更		大川	小見山	EST. DWG NO	
GS YUASA			GS Yuasa International Ltd.				図番	DWG NO
株式会社GSユアサ							TK-4605-2A	



7					設計 DSG	製図 DWN	検図 CHK	名称 TITLE
					増岡	増岡	小見山	THA2000-10
	B	'12.12.17	図枠社名変更	長浜 小見山	承認 APP	3RD ANGLE PROJ		ブロック図
	A	'07.12.21	バッテリー部修正, ファン2p変更	渡口 山中	山中	尺度 SCALE		
	MARK	年月日 DATE	来歴 REVISIONS	DSG	APP	年月日 DATE	2007.11.27	
	GS Yuasa International Ltd. 株式会社 GSユアサ						見積図番 EST. DWG NO	図番 DWG NO
								TC-4605-1B