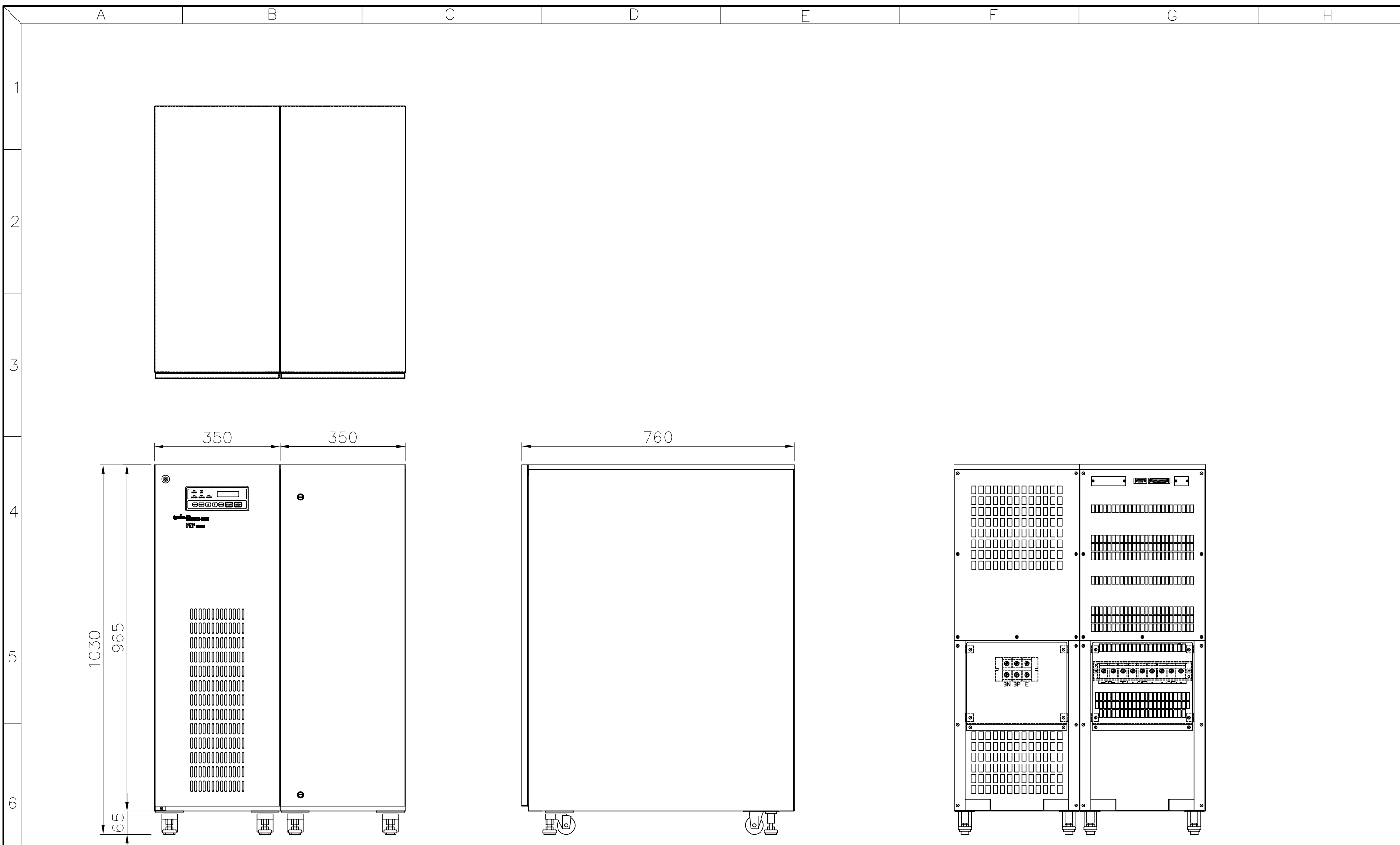


交流無停電電源装置 仕様書

項目	仕様			備考	
UPSシステム型名	BM10K-30FNF	BM10K-40FNF	BM10K-50FNF		
交流出力	容量	10kVA (8kW)		注1)  自動判別 商用停電時 線形負荷 入力電圧急変±10% or負荷急変0~100%	
	運転方式	商用同期常時インバータ給電			
	交流出力切替方式	同期無瞬断切替方式			
	交流出力切替時間	無瞬断			
	定格の種類	定格負荷にて100%連続			
	相数	単相2線式			
	定格電圧	100V			
	電圧整定精度	±2%			
	定格周波数	50 / 60 Hz			
	周波数精度	±0.05%			
	電圧波形歪率	2.5%以下			
	過渡電圧変動率 (電圧瞬時変動回復時間)	±5%以下 (p-pにて) (50ms以下)			
交流入力	相数	単相2線式		同期追従範囲±5.0% 定格負荷時(注2)	
	電圧	85~150V			
	周波数	50 / 60Hz±5%			
	入力容量	約10kVA			
蓄電池	バックアップ時間	約30分間	約40分間	約50分間	(注3)
	蓄電池充電時間	約24時間	約32時間	約40時間	
	接続電池箱型名	BX-50FF(50) (BTP-50FF×2)	BX-50FF(80) (BTP-50FF×3)	BX-50FF(100) (BTP-50FF×4)	
その他	発熱量	1200W・4320KJ/h		20~30℃(推奨値)  前方1m・A特性 定格負荷時 突起物を除く  DC500Vメガにて 入出力-F/G間(注4)	
	使用環境	温度	0~40℃		
		相対湿度	30~90%		
	冷却方式	強制風冷			
	騒音	約50dB			
	外形寸法	PPU 350×760×(965+65)mm BATT 350×760×(965+65)mm			
	総質量	PPU:約240kg BATT:約180kg	PPU:約240kg BATT:約230kg		PPU:約240kg BATT:約280kg
	外観色	N8(近似値)			
	絶縁抵抗	5MΩ以上			
絶縁耐力	AC1500V1分間				

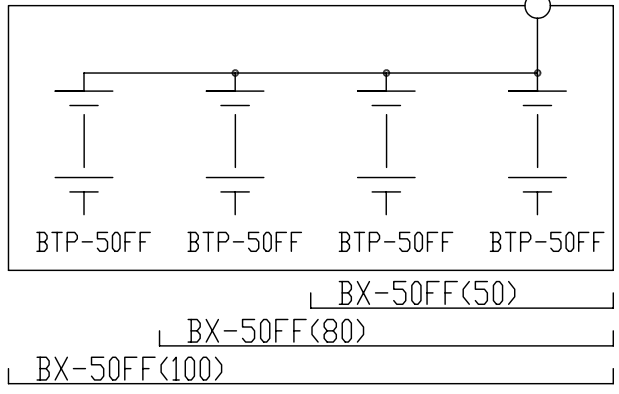
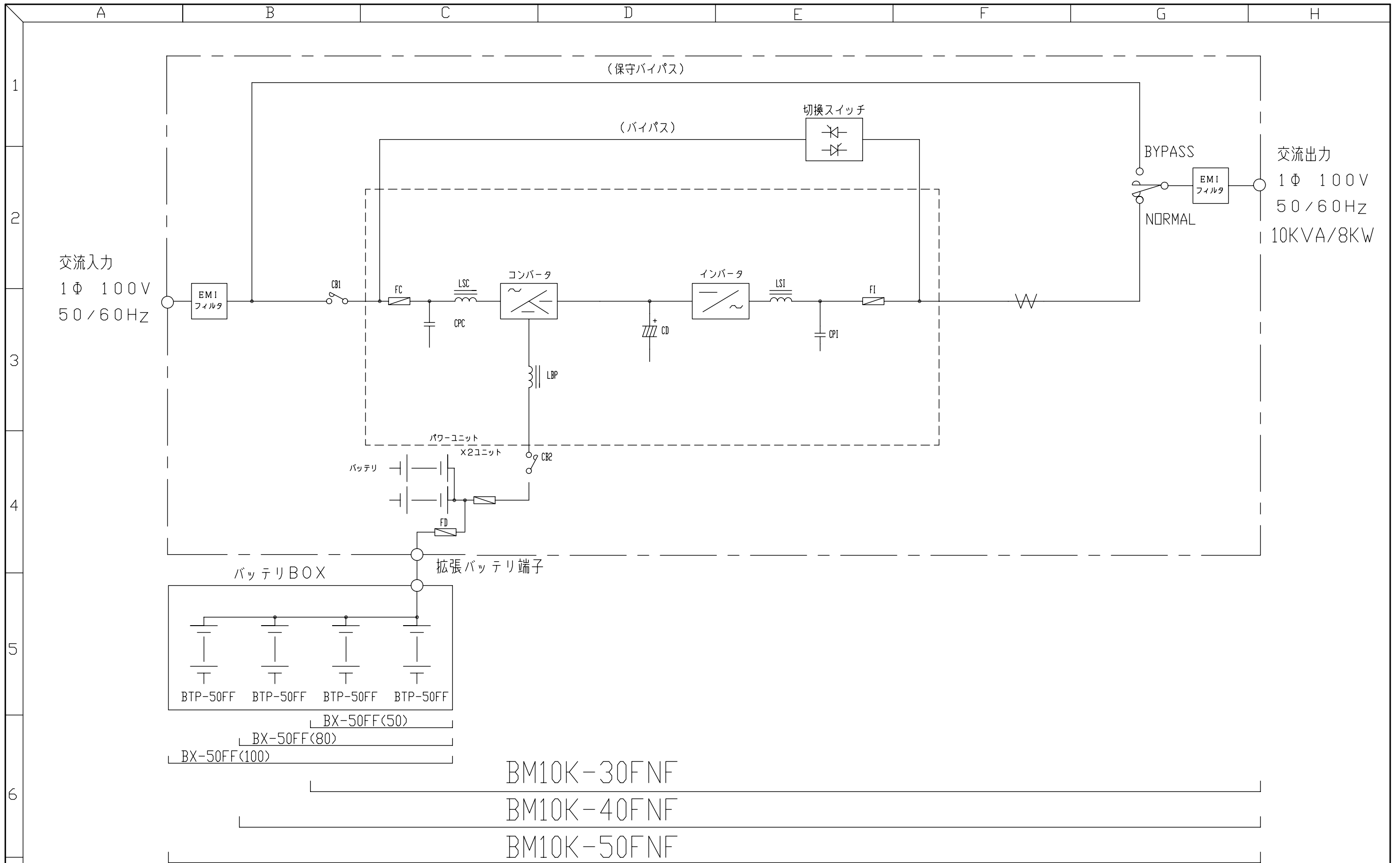
注1; インバータ異常時は除く  
 注2; 定格負荷とは、10kVA/8kW時  
 注3; 周囲温度25℃、負荷10kVA/7kW時、バッテリー初期特性  
 注4; 指定の試験方法で実施しないと、部品の劣化や装置故障の原因となります。

設計 DSG	山下	製図 DWN	大橋	検図 CHK	大橋	名称 TITLE	交流無停電電源装置仕様書 (長時間バックアップ)
承認 APP	大橋	3RD ANGLE PROJ		尺度 SCALE		BM10KFNF シリーズ	
年月日 DATE	2002.09.25	来歴 REVISIONS	13.02.06 図枠社名変更 B付 04.06.25 図枠更新 A付	長浜 芦田 山下 大橋	見積図番 EST. DWG NO	図番 DWG NO	G1-59023B
MARK		GS YUASA GS Yuasa International Ltd. 株式会社GSユアサ					



本図はバッテリーケーブル未接続状態です。

3	14.11.06	背面部変更 C付	長浜	山下	設計 DSG	山下	製図 DWN	大橋	検図 CHK	大橋	名称 TITLE	外形図
2	12.09.11	図枠更新 B付	長浜	芦田	承認 APP	大橋	3RD ANGLE PROJ		尺度 SCALE			
1	04.06.25	図枠・ロゴ更新 A付	山下	大橋	年月日 DATE	2002.11.13	見積図番 EST. DWG NO					
MARK 年月日 DATE					来歴 REVISIONS		DSG	APP	年月日 DATE	2002.11.13	BM10KFNF長時間シリーズ	
GS YUASA					GS Yuasa International Ltd. 株式会社 GSユアサ					図番 DWG NO G1-59029C		



BM10K-30FNF  
 BM10K-40FNF  
 BM10K-50FNF

設計 DSG	山下	製図 DWN	大橋	検図 CHK	大橋	名称 TITLE	長時間ブロック図
承認 APP	大橋	3RD ANGLE PROJ		尺度 SCALE			
年月日 DATE	04.06.25	来歴 REVISIONS	山下	大橋	年月日 DATE	2002.09.30	BM10KFNFシリーズ
MARK	年月日 DATE	来歴 REVISIONS	DSG	APP	年月日 DATE	2002.09.30	見積図番 EST. DWG NO
GS YUASA GS Yuasa International Ltd. 株式会社GSユアサ						図番 DWG NO	G1-59034B