

A		B		C		D		E		F		G		H		
仕様書 無停電電源装置																
名称																
型式		THA1000-25	THA1000-45	THA1000-65	THA1000-85	THA1000-110	THA1000-135									
項目		単位	規格										概要			
使用環境	温度	℃	0~40										無結露			
	相对湿度	%	30~90													
方式	定格		連続										バックアップ時、定格負荷時：高速回転			
	冷却方式		強制風冷													
	運転方式		商用同期常時インバータ給電													
交流入力	切换方式		同期無瞬断										リレー切换方式			
	相数	φ	1													
	定格電圧	V	100										上限値			
	電圧変動範囲	V	132													
	定格周波数	Hz	70~85										下限値 (負荷率0~100%、リニア変動)			
	周波数変動範囲	Hz	50 / 60													
	入力力率		±3										周波数自動切换			
	定格容量	kVA	0.95以上													
	出力容量	kVA	1.0以下										同期周波数範囲 ±3Hz			
	相数	φ	1.0 (0.8kW)													
交流出力	定格電圧	V	100										入力周波数による			
	定電圧精度	%	-1、+3													
	定格周波数	Hz	50または60										バックアップ時			
	周波数精度	%	±0.5以内													
	過渡電圧変動	%	±10以内										電源急変±10%時、負荷急変0%~100%時			
	波形歪率	%	3以下													
	定格負荷力率		0.8										線形定格負荷時			
	停電保持時間	分	25以上	45以上	65以上	85以上	110以上	135以上	変動範囲0.7~1.0 (遅れ)							
バッテリー	機種		小形制御弁式鉛蓄電池										25℃/600W負荷時/初期値			
	容量		48V 5Ah×2P	48V 5Ah×3P	48V 5Ah×4P	48V 5Ah×5P	48V 5Ah×6P	48V 5Ah×7P	4個直列							
	バッテリーボックス		THA1000-BX0 × 1台	THA1000-BX0 × 1台	THA1000-BX0 × 2台	THA1000-BX0 × 2台	THA1000-BX0 × 3台	THA1000-BX0 × 3台								
バッテリーパック		THA1000-BP1 × 2個	THA1000-BP1 × 3個	THA1000-BP1 × 4個	THA1000-BP1 × 5個	THA1000-BP1 × 6個	THA1000-BP1 × 7個									
充電器	充電電圧	V	54.6±2%										2.275V/cell			
	充電時間	時間	10以下	15以下	20以下	25以下	30以下	35以下	定格放電時、80%回復充電							
外形寸法	騒音	dB	40 / 50以下										正面1m/A特性、低速/高速回転時 幅×奥行×高さ (飛出し部、ゴム脚を除く)			
	UPS本体	mm	143×395×222 (単体)													
質量	kg	30以下	38以下	52以下	60以下	74以下	82以下	バッテリー含む								
共通添付	表面色		ブラック													
			ゴム脚													
			デジタル表示説明ラベル													
			取扱説明書													
オプション																

※1 電源起動可能条件：入力電圧88V~129V (精度±2V)、入力周波数40~70Hz
出力可能条件：入力電圧73V~129V (精度±2V)、入力周波数50/60±3Hz (精度±0.2Hz)

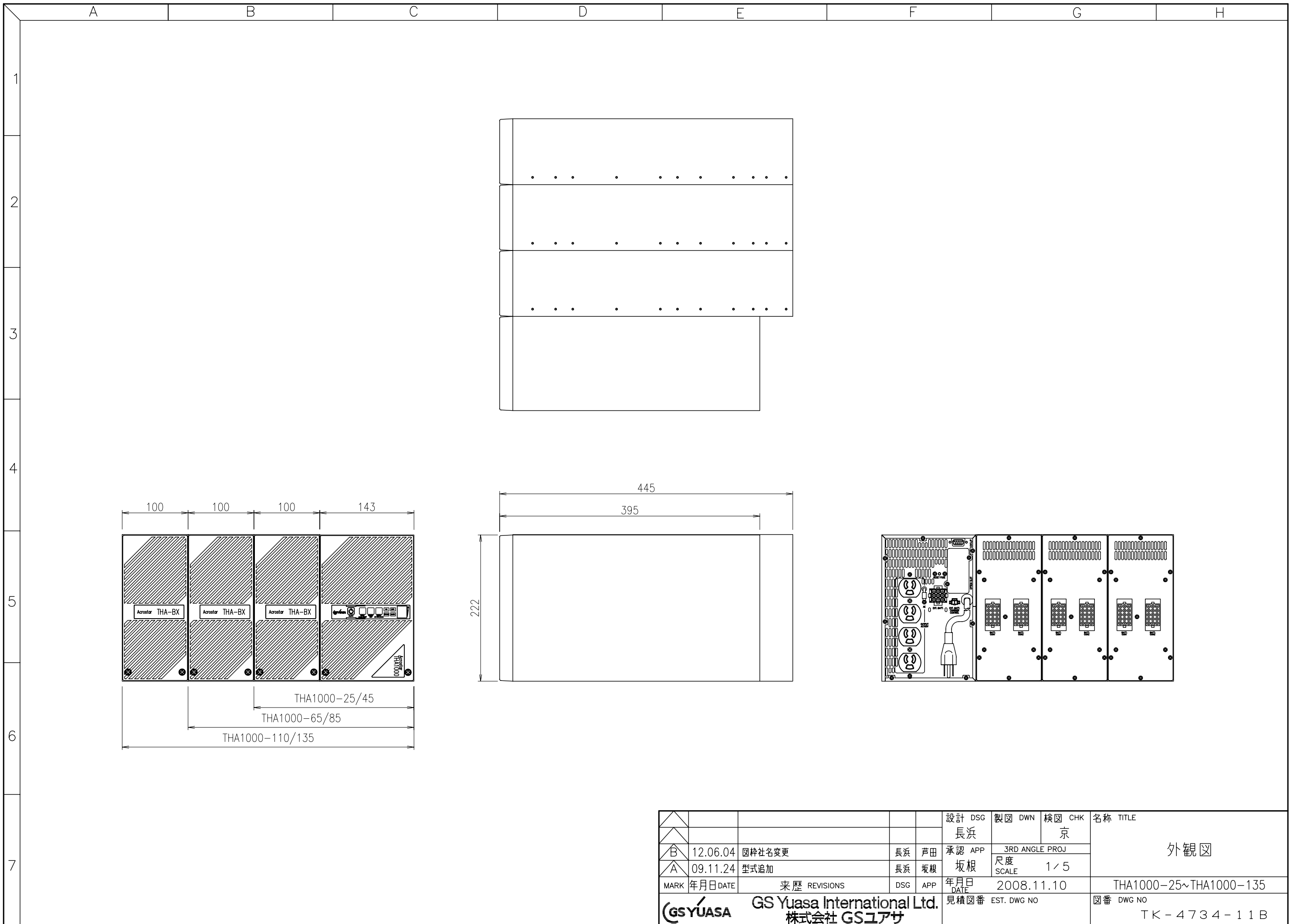
※2 外観図に記載の寸法で特に指示なきものは JIS-B0405-1991極粗級 に従い、() 寸法は参考値とする。

△D	12.11.26	社名変更により図種変更	大川	小見山	設計 DSG	製図 DWN	検図 CHK	名称 TITLE
△C	09.11.24	UPS型式、バッテリーボックス型式追加	長浜	坂根	長浜	坂根	坂根	交流無停電電源装置 長時間仕様書
△B	08.08.29	バッテリーパック数の訂正	長浜	坂根	承認 APP	3RD ANGLE PROJ		
△A	08.07.16	型式変更	長浜	坂根	坂根	尺度 SCALE		
MARK	年月日 DATE	来歴 REVISIONS	DSG	APP	年月日 DATE	2008.06.06		THA1000-25~THA1000-135
GS YUASA GS Yuasa International Ltd. 株式会社GSユアサ					見積図番 EST. DWG NO	図番 DWG NO TS-4656-1D		

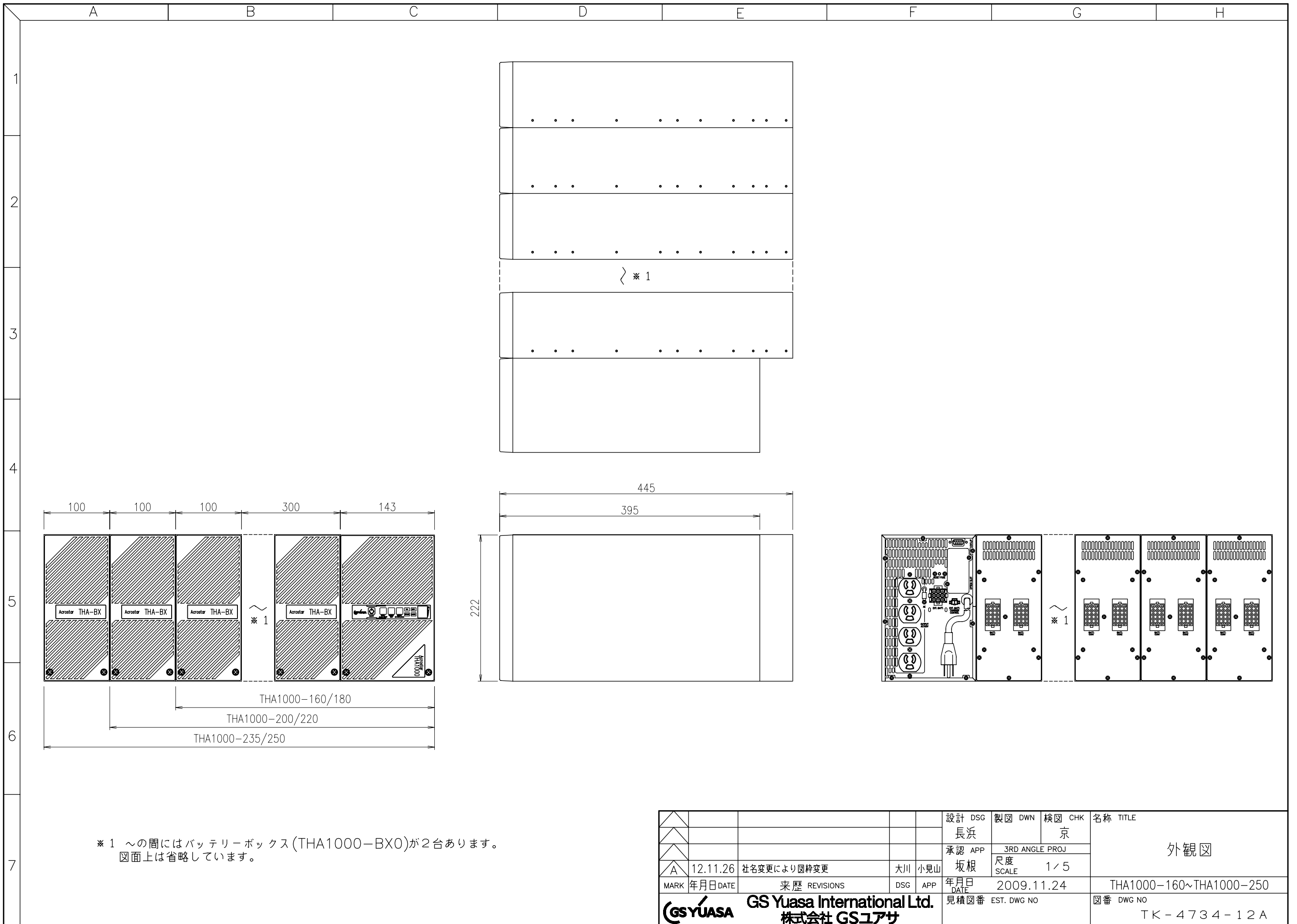
A		B		C		D		E		F		G		H			
仕様書 無停電電源装置																	
名称																	
型式		THA1000-160	THA1000-180	THA1000-200	THA1000-220	THA1000-235	THA1000-250										
項目		単位	規格													概要	
使用環境	温度	℃	0~40													無結露	
	相対湿度	%	30~90														
方式	定格		連続													バックアップ時、定格負荷時：高速回転	
	冷却方式		強制風冷														
	運転方式		商用同期常時インバータ給電														
交流入力	切換方式		同期無瞬断													リレー切換方式	
	相数	φ	1													上限値 下限値（負荷率0~100%、リニア変動） 周波数自動切換 同期周波数範囲±3Hz 定格入出力時	
	定格電圧	V	100														
	電圧変動範囲	V	132														
	定格周波数	Hz	70~85														
	周波数変動範囲	Hz	50 / 60														
	入力力率		±3														
	定格容量	kVA	0.95以上														
	出力容量	kVA	1.0以下														
	交流出力	相数	φ	1													入力周波数による バックアップ時 電源急変±10%時、負荷急変0%~100%時 線形定格負荷時 変動範囲0.7~1.0（遅れ） 25℃/600W負荷時/初期値
定格電圧		V	100														
定電圧精度		%	-1、+3														
定格周波数		Hz	50または60														
周波数精度		%	±0.5以内														
過渡電圧変動		%	±10以内														
波形歪率		%	3以下														
定格負荷力率			0.8														
バッテリー	停電保持時間	分	160以上	180以上	200以上	220以上	235以上	250以上									
	機種		小形制御弁式鉛蓄電池														
	容量		48V 5Ah×8P	48V 5Ah×9P	48V 5Ah×10P	48V 5Ah×11P	48V 5Ah×12P	48V 5Ah×13P									
	バッテリーボックス		THA1000-BX0×4台	THA1000-BX0×4台	THA1000-BX0×5台	THA1000-BX0×5台	THA1000-BX0×6台	THA1000-BX0×6台									
バッテリーパック		THA1000-BP1×8個	THA1000-BP1×9個	THA1000-BP1×10個	THA1000-BP1×11個	THA1000-BP1×12個	THA1000-BP1×13個										
充電器	充電電圧	V	54.6±2%													2.275V/cell 定格放電時、80%回復充電	
	充電時間	時間	40以下	45以下	50以下	55以下	60以下	65以下									
外形寸法	騒音	dB	40 / 50以下													正面1m/A特性、低速/高速回転時 幅×奥行×高さ（飛出し部、ゴム脚を除く）	
	UPS本体	mm	143×395×222（単体）														
	バッテリーボックス	mm	100×445×222（単体）														
共通添付	質量	kg	96以下	104以下	118以下	126以下	140以下	148以下								バッテリー含む	
	表面色		ブラック														
			ゴム脚														
			デジタル表示説明ラベル														
オプション			取扱説明書														

※1 電源起動可能条件：入力電圧88V~129V（精度±2V）、入力周波数40~70Hz
出力可能条件：入力電圧73V~129V（精度±2V）、入力周波数50/60±3Hz（精度±0.2Hz）
※2 外観図に記載の寸法で特に指示なきものは JIS-B0405-1991極粗級 に従い、（ ）寸法は参考値とする。

設計	DSG	製図	DWN	検図	CHK	名称	TITLE
	長浜				京	交流無停電電源装置 長時間仕様書	
承認	APP	3RD ANGLE PROJ					
	坂根	尺 度 SCALE					
年月日	DATE	2009.11.24	THA1000-160~THA1000-250				
MARK	年月日DATE	来歴	REVISIONS	DSG	APP	年月日DATE	2009.11.24
見積図番		EST. DWG NO				図番 DWG NO	
GSYUASA		GS Yuasa International Ltd.				TS-4656-3A	
		株式会社GSユアサ					

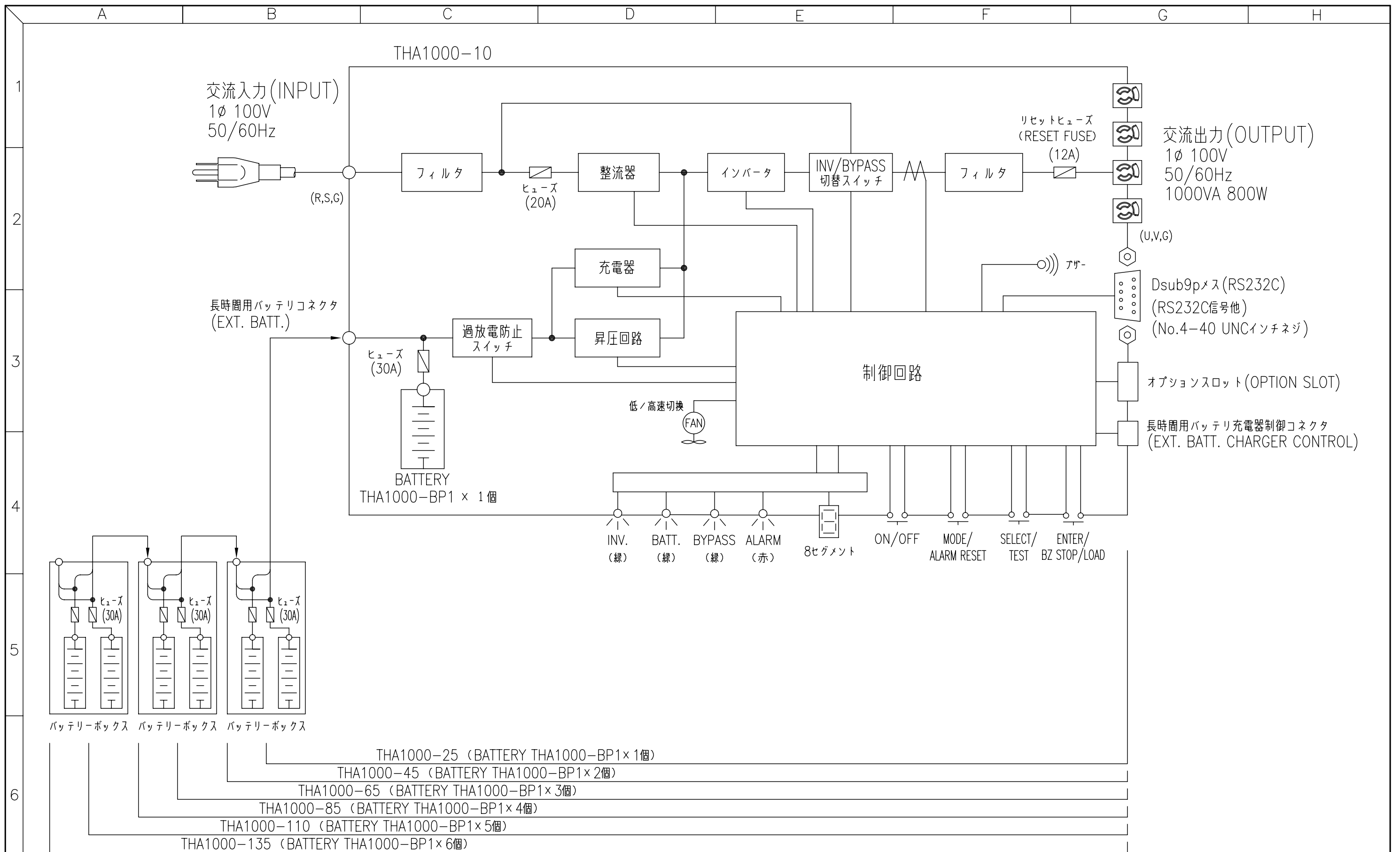


					設計 DSG	製図 DWN	検図 CHK	名称 TITLE
					長浜		京	外観図
	12.06.04	図枠社名変更	長浜	芦田	承認 APP	3RD ANGLE PROJ		
	09.11.24	型式追加	長浜	坂根	坂根	尺度 SCALE 1/5		
MARK	年月日 DATE	来歴 REVISIONS	DSG	APP	年月日 DATE	2008.11.10		THA1000-25~THA1000-135
GS Yuasa International Ltd. 株式会社 GSユアサ					見積図番 EST. DWG NO	図番 DWG NO TK-4734-11B		

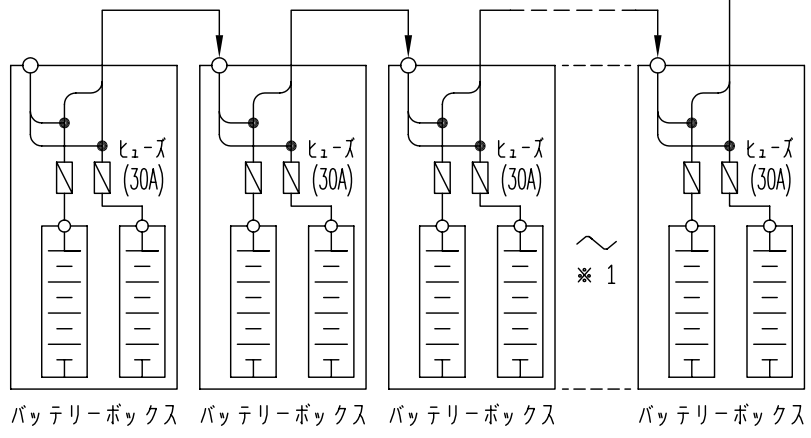
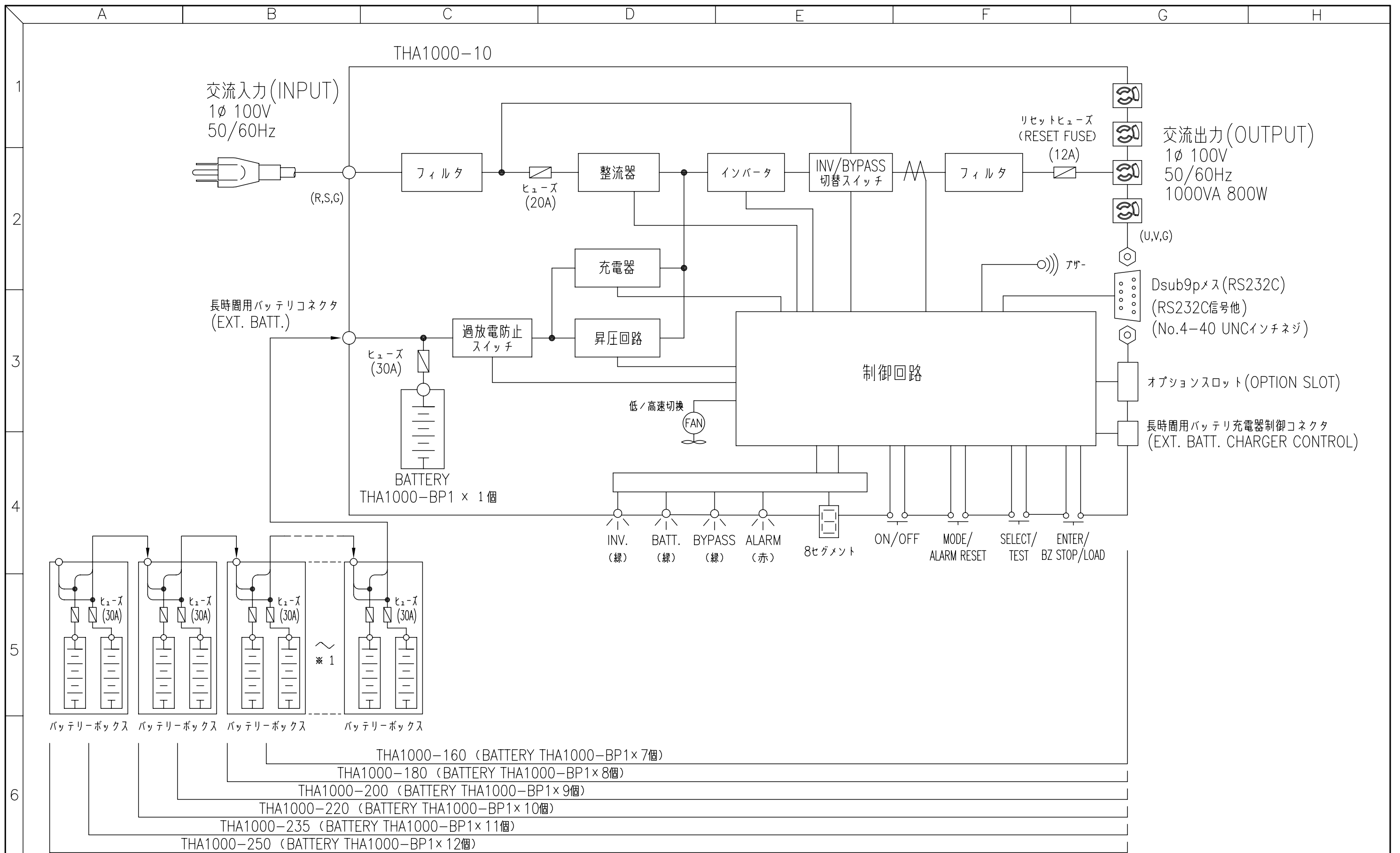


※ 1 ~の間にはバッテリーボックス (THA1000-BX0) が 2 台あります。
図面上は省略しています。

設計 DSG	製図 DWN	検図 CHK	名称 TITLE
長浜	京		外觀図
承認 APP	3RD ANGLE PROJ		
坂根	尺度 SCALE	1/5	
年月日 DATE	2009.11.24		THA1000-160~THA1000-250
見積図番 EST. DWG NO			図番 DWG NO
GS YUASA GS Yuasa International Ltd. 株式会社GSユアサ			TK-4734-12A



設計	DSG	製図	DWN	検図	CHK	名称	TITLE
	長浜		坂根		坂根	ブロック図	
承認	APP	3RD ANGLE PROJ					
年月日	DATE	来歴	REVISIONS	年月日	DATE	THA1000-25~THA1000-135	
09.11.24		型式追加		2008.07.16			
MARK	年月日	DATE	来歴	REVISIONS	年月日	DATE	見積図番
					2008.07.16		EST. DWG NO
GS Yuasa International Ltd. 株式会社GSユアサ						図番	DWG NO
						TC-4656-1B	



※ 1 ~の間にはバッテリーボックス (THA1000-BX0)が2台あります。
図面上は省略しています。

- THA1000-160 (BATTERY THA1000-BP1×7個)
- THA1000-180 (BATTERY THA1000-BP1×8個)
- THA1000-200 (BATTERY THA1000-BP1×9個)
- THA1000-220 (BATTERY THA1000-BP1×10個)
- THA1000-235 (BATTERY THA1000-BP1×11個)
- THA1000-250 (BATTERY THA1000-BP1×12個)

設計 DSG 長浜		製図 DWN 京		検図 CHK 京		名称 TITLE ブロック図	
承認 APP 坂根		3RD ANGLE PROJ					
尺度 SCALE		年月日 DATE 2009.11.24		THA1000-160~THA1000-250			
MARK 年月日 DATE		来歴 REVISIONS		DSG APP		見積図番 EST. DWG NO	
GS YUASA		GS Yuasa International Ltd. 株式会社GSユアサ				図番 DWG NO TC-4656-3A	