

仕様書

名称		無停電電源装置		
型式		THA1000-10		
項目		単位	規格	摘要
使用環境	温度		0 ~ 40	
	相対湿度	%	30 ~ 90	無結露
方式	定格		連続	
	冷却方式		強制風冷	バックアップ時、定格負荷時:高速回転
	運転方式		商用同期常時インバータ給電	
	切換方式		同期無瞬断	リレー切換方式 ⁽³⁾
交流入力 (1)	相数		1	
	定格電圧	V	100	
	電圧変動範囲	V	132	上限値
			70 ~ 85	下限値(負荷率0 ~ 100%、リニア変動)
	定格周波数	Hz	50 / 60	周波数自動切換
	周波数変動範囲	Hz	± 3	同期周波数範囲 ± 3 Hz
	入力力率		0.95以上	定格入出力時
	定格容量	kVA	1.0以下	
交流出力	出力容量	kVA	1.0(0.8kW)	
	相数		1	
	定格電圧	V	100	
	定電圧精度	%	- 1、+ 3	
	定格周波数	Hz	50または60	入力周波数による
	周波数精度	%	± 0.5以内	バックアップ時
	過渡電圧変動	%	± 10以内	電源急変 ± 10%時、 負荷急変0% 100%時
	整定時間	ms	100以内	
	波形歪率	%	3以下	線形定格負荷時
	定格負荷力率		0.8	変動範囲0.7 ~ 1.0(遅れ)
バッテリー	停電保持時間	分	10以上	25 / 600W負荷時/初期値
	機種		小形制御弁式鉛蓄電池	
	容量		48V 5Ah	4個直列
	交換用バッテリーパック		THA1000-BP1 × 1個	
充電器	充電電圧	V	54.6V ± 2%	2.275V/cell
	充電時間	時間	4.5以下	定格放電時、80%回復充電
	騒音	dB	40 / 50以下	正面1m/A特性、低速 / 高速回転時
	外形寸法	mm	143 × 395 × 222	幅 × 奥行 × 高さ(飛び出し部、ゴム脚を除く)、縦横兼用 ⁽²⁾
	質量	kg	16以下	バッテリー含む
	表面色		ブラック	
共通添付			ゴム脚	4ヶ
			デジタル表示説明ラベル	
			取扱説明書	
オプション				

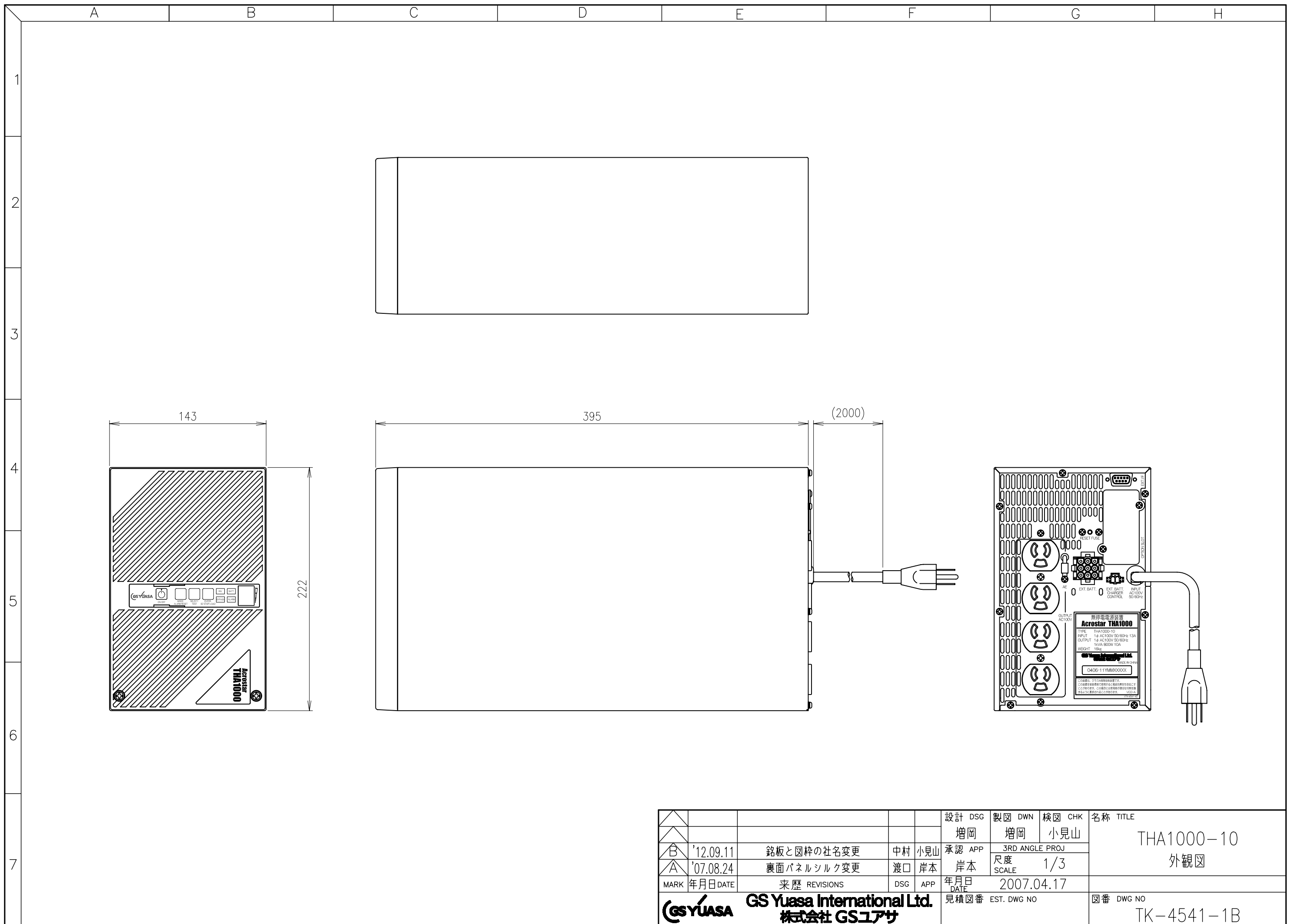
(1) 電源起動可能条件: 入力電圧88V ~ 129V(精度 ± 2V)、入力周波数40 ~ 70Hz

出力可能条件: 入力電圧73V ~ 129V(精度 ± 2V)、入力周波数50/60 ± 3Hz(精度 ± 0.2Hz)

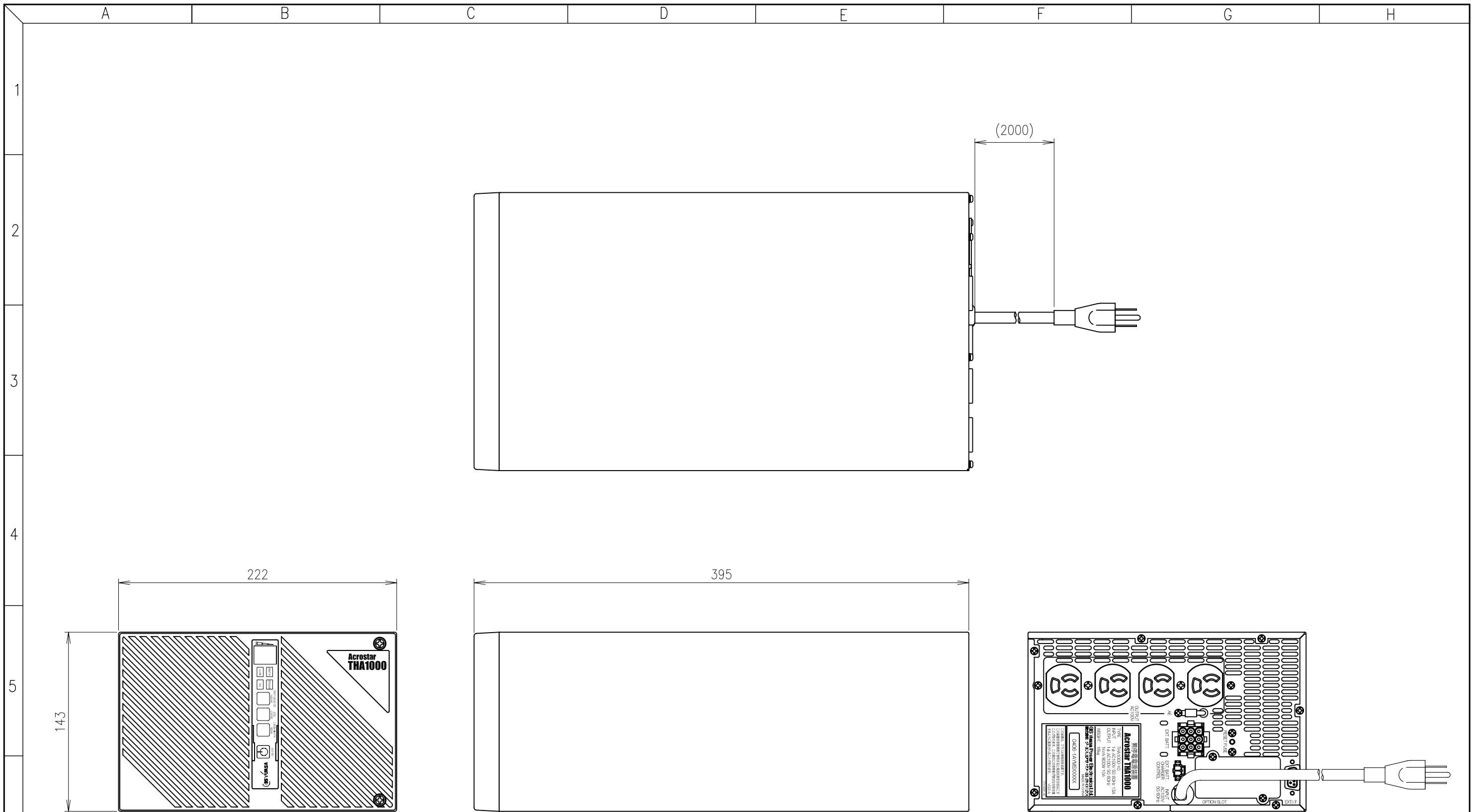
(2) 外観図に記載の寸法で特に指示なきものは JIS-B0405-1991極粗級 に従い、() 寸法は参考値とする。

(3) インバータ異常時を除く

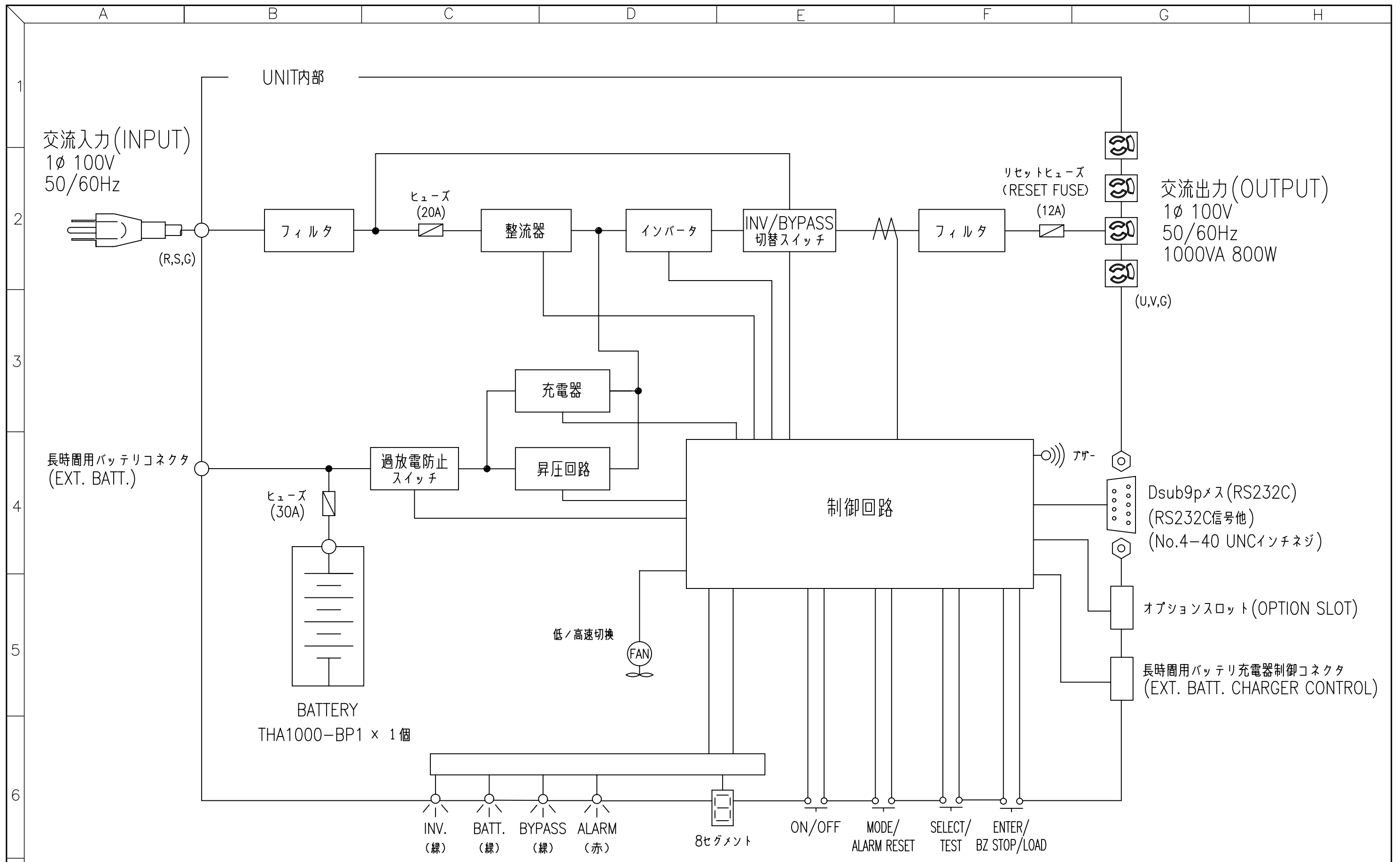
日付	2007/4/17	SYM	F	2011/7/25	G	2012/9/11	C	2007/6/8	D	2007/8/22	E	2009/4/8
承認	山中	株式会社 GSユアサ						図番	TS - 4541 - 1		G	
確認	小見山											
設計	土手											



設計	DSG	製図	DWN	検図	CHK	名称	TITLE
	増岡		増岡		小見山	THA1000-10	外觀図
年月日	DATE	銘板と図枠の社名変更	中村	小見山	承認	APP	3RD ANGLE PROJ
'12.09.11							尺度
'07.08.24		裏面パネルシルク変更	渡口	岸本	岸本		SCALE
							1/3
MARK	年月日	DATE	来歴	REVISIONS	DSG	APP	年月日
							DATE
							2007.04.17
GS Yuasa International Ltd. 株式会社GSユアサ						見積図番	EST. DWG NO
						図番	DWG NO
							TK-4541-1B



設計 DSG	製図 DWN	検図 CHK	名称 TITLE
小見山	大川	小見山	THA1000-10
承認 APP	3RD ANGLE PROJ		外観図
松原	尺度 SCALE		1/3
年月日 DATE	2010.07.06		
MARK	年月日 DATE	来歴 REVISIONS	図番 DWG NO
		DSG APP	TK-4541-2A
GS Yuasa International Ltd. 株式会社 GSユアサ			見積図番 EST. DWG NO



設計	DSG	製図	DWN	検図	CHK	名称	TITLE
	土手		増岡		小見山	THA1000-10	
B	'12.09.11	図社名変更		中村	小見山	3RD ANGLE PROJ	
A	'07.12.27	バッテリー部、リセットヒューズ位置修正		渡口	山中	尺度 SCALE	
MARK	年月日 DATE	来歴 REVISIONS		DSG	APP	年月日 DATE	2007.04.17
GS Yuasa International Ltd. 株式会社GSユアサ						見積図番 EST. DWG NO	図番 DWG NO
							TC-4541-1B