

# 仕様書

**名称**

**無停電電源装置**

**型式**

THA1500-5

項目		単位	規格	摘要
使用環境	温度		0 ~ 40	
	相対湿度	%	30 ~ 90	無結露
方式	定格		連続	
	冷却方式		強制風冷	バックアップ時、定格負荷時:高速回転
	運転方式		商用同期常時インバータ給電	
	切換方式		同期無瞬断	高速リレー切換方式 3
交流入力	相数		1	
	定格電圧	V	100	
	電圧変動範囲	V	132	上限値
			70 ~ 85	下限値(負荷率0 ~ 100%、リニア変動)
	定格周波数	Hz	50 / 60	周波数自動切換
	周波数変動範囲	Hz	± 3	同期周波数範囲 ± 3 Hz
	入力力率		0.95以上	定格入出力時
定格容量	kVA	1.5以下		
交流出力	出力容量	kVA	1.5(1.05kW)	
	相数		1	
	定格電圧	V	100	
	定電圧精度	%	-1、+3	
	定格周波数	Hz	50または60	入力周波数による
	周波数精度	%	± 0.5以内	バックアップ時
	過渡電圧変動	%	± 10以内	電源急変 ± 10%時、 負荷急変0% 100%時
	整定時間	ms	100以内	
	波形歪率	%	3以下	線形定格負荷時
	定格負荷力率		0.7	変動範囲0.7 ~ 1.0(遅れ)
バッテリー	停電保持時間	分	5以上	25 / 900W負荷時/初期値
	機種		小形制御弁式鉛蓄電池	
	容量		60V 5Ah	5個直列
	交換用バッテリーパック		THA1500-BP1 × 1個	
充電器	充電電圧	V	68.3V ± 2%	2.275V/cell
	充電時間	時間	4.5以下	定格放電時、80%回復充電
	騒音	dB	40 / 50以下	正面1m/A特性、低速 / 高速回転時
	外形寸法	mm	143 × 485 × 222	幅 × 奥行 × 高さ(飛び出し部、ゴム脚を除く)、縦横兼用
	質量	kg	20以下	バッテリー含む
	表面色		ブラック	
共通添付			ゴム脚	4ヶ
			デジタル表示説明ラベル	
			取扱説明書	
オプション				

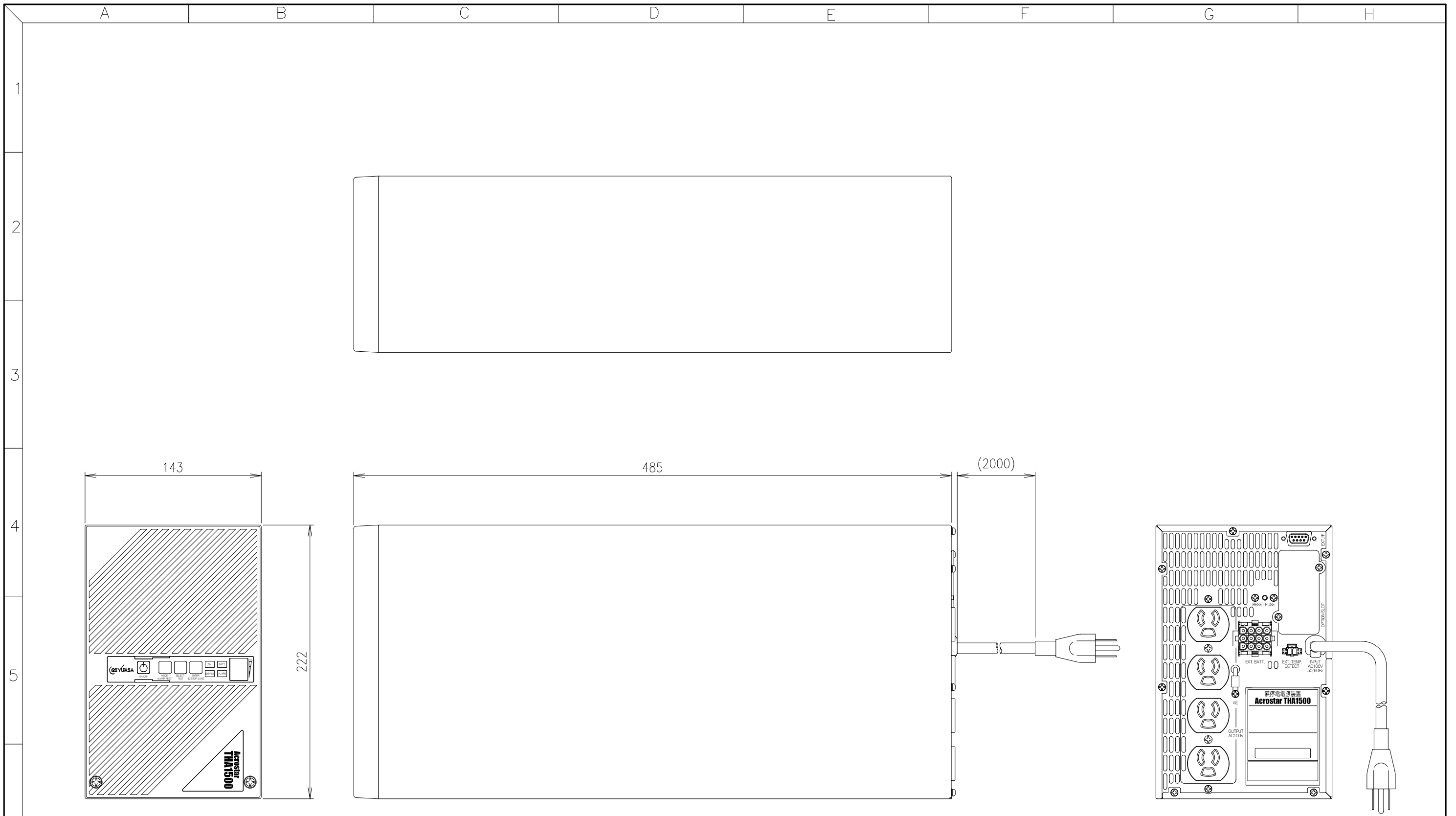
<sup>1</sup> 電源起動可能条件: 入力電圧88V ~ 129V(精度 ± 2V)、入力周波数40 ~ 70Hz

出力可能条件: 入力電圧73V ~ 129V(精度 ± 2V)、入力周波数50/60 ± 3Hz(精度 ± 0.2Hz)

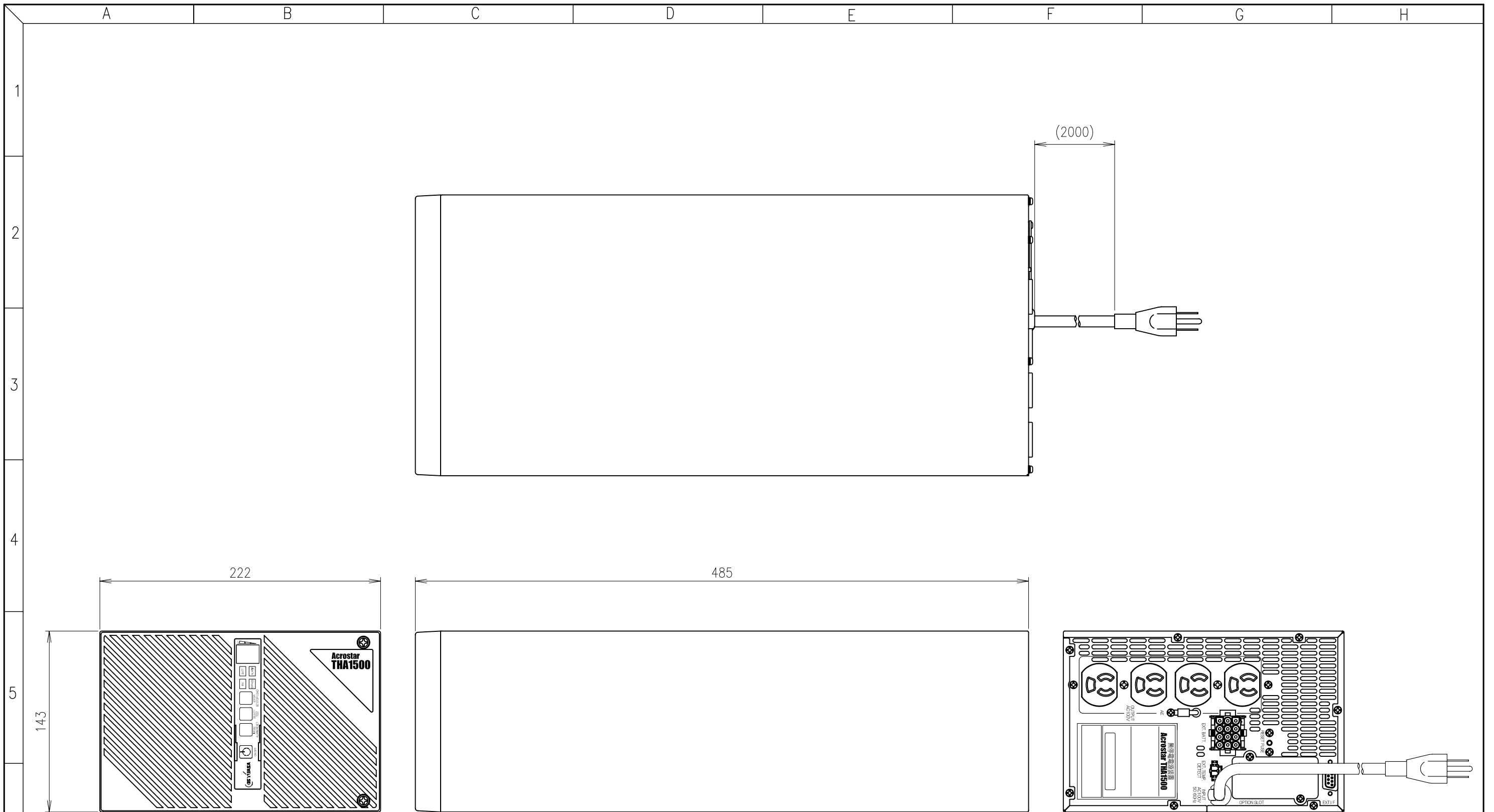
<sup>2</sup> 外観図に記載の寸法で特に指示なきものは JIS-B0405-1991極粗級 に従い、( )寸法は参考値とする。

<sup>3</sup> インバータ異常時を除く

日付	2007/12/7	SYM	A	2009/9/28	B	2011/10/6	C	2013/1/16	D	E	
承認	山中	株式会社 GSユアサ						図番	TS - 4604 - 1		C
確認	小見山										
設計	増岡										

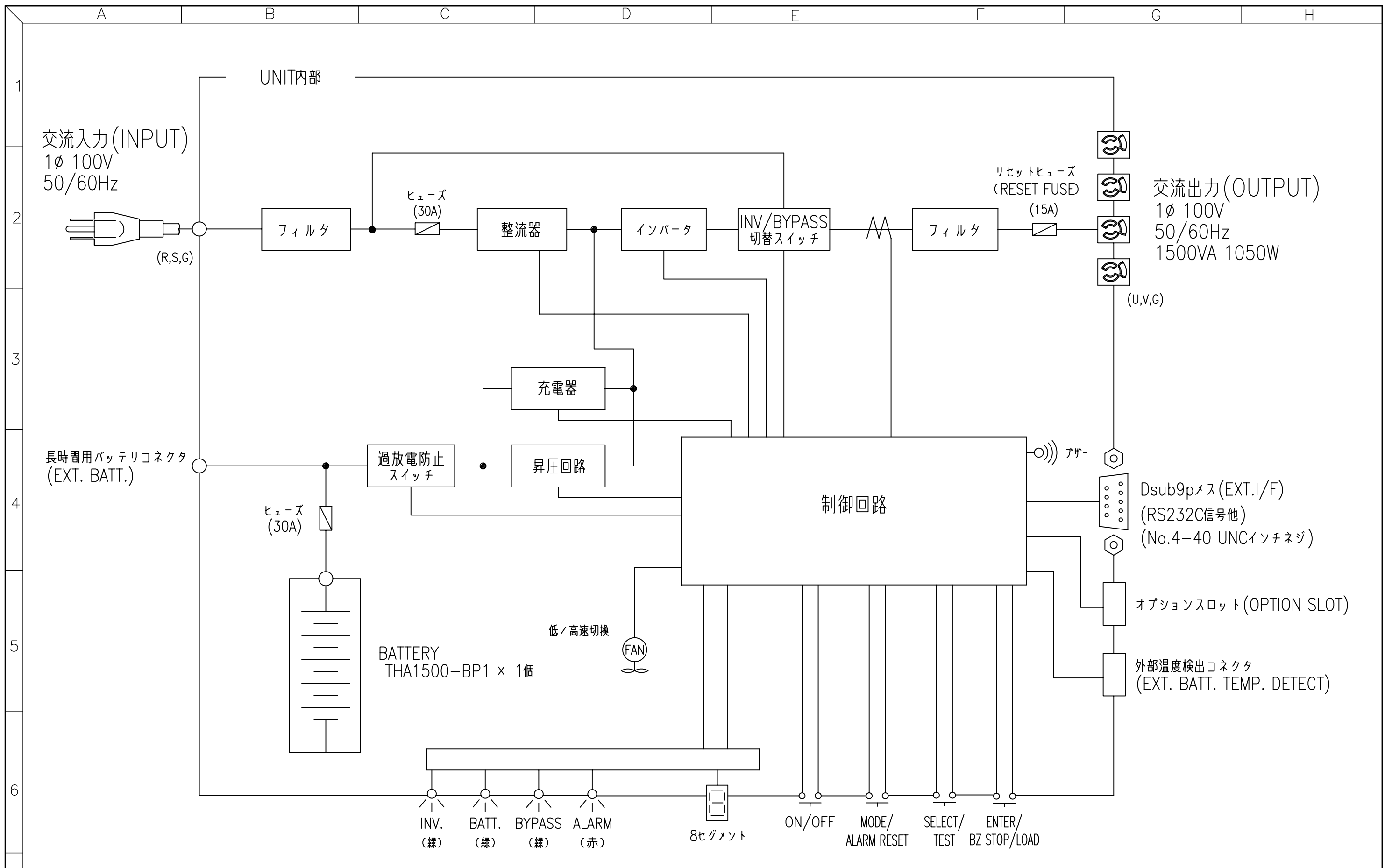


設計	DSG	製図	DWN	検図	CHK	名称	TITLE
増岡		増岡		小見山		THA1500-5	外觀図
承認	APP	3RD ANGLE PROJ					
山中		尺度		1/3			
年月日		DATE		2007.12.25			
MARK	年月日	DATE	来歴	REVISIONS	DSG	APP	見積図番
	2013.01.09		社名変更により図枠変更		大川	小見山	EST. DWG NO
GS YUASA			GS Yuasa International Ltd.			図番	
株式会社GSユアサ						TK-4604-1A	



設計 DSG	製図 DWN	検図 CHK	名称 TITLE
小見山	大川	小見山	THA1500-5
承認 APP	3RD ANGLE PROJ		外觀図
松原	尺度 SCALE 1/3		
年月日 DATE	来歴 REVISIONS	年月日 DATE	
2013.01.09	社名変更により図枠変更	2010.07.06	
MARK	年月日 DATE	見積図番 EST. DWG NO	図番 DWG NO
			TK-4604-2A

**GS YUASA** GS Yuasa International Ltd.  
株式会社 GSユアサ



設計	DSG	製図	DWN	検図	CHK	名称	TITLE
	土手		増岡		小見山	THA1500-5	
承認	APP	3RD ANGLE PROJ				ブロック図	
年月日	DATE	来歴	REVISIONS	年月日	DATE	2007.12.25	
2013.01.09		社名変更により図枠変更		大川	小見山		
'08.07.15		型名誤記修正		増岡	松原		
MARK	年月日	DATE	来歴	REVISIONS	年月日	DATE	2007.12.25
<b>GS Yuasa International Ltd.</b> 株式会社GSユアサ						図番	DWG NO
						TC-4604-1B	