

仕様書

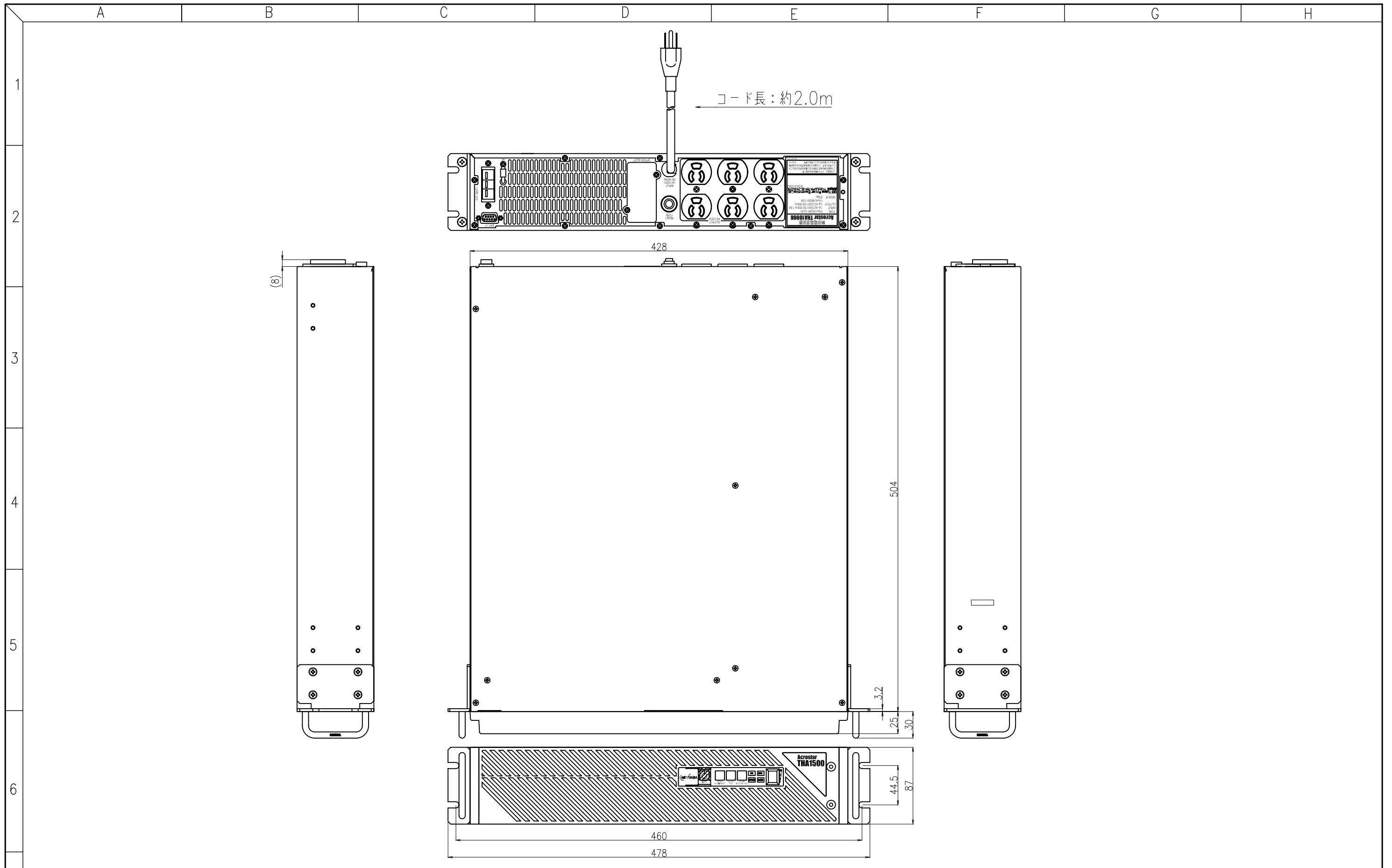
名称		無停電電源装置			
型式		THA1500R-5/EI			
項目		単位	規格	摘要	
使用環境	温度		0 ~ 40		
	相対湿度	%	30 ~ 90	無結露	
方式	定格		連続		
	冷却方式		強制風冷	バックアップ時、定格負荷時:高速回転	
	運転方式		商用同期常時インバータ給電		
	切換方式		同期無瞬断	高速リレー切換方式(インバータ異常時を除く)	
交流入力	相数		1		
	定格電圧	V	100		
	電圧変動範囲	V	132 70 ~ 85	上限値 下限値(負荷率0 ~ 100%、リニア変動)	
	定格周波数	Hz	50 / 60	周波数自動切換	
	周波数変動範囲	Hz	± 3	同期周波数範囲 ± 3 Hz	
	入力力率		0.95以上	定格入出力時	
	定格容量	kVA	1.5以下		
交流出力	出力容量	kVA	1.5(1.05kW)		
	相数		1		
	定格電圧	V	100		
	定電圧精度	%	- 1、+ 3		
	定格周波数	Hz	50または60	入力周波数による	
	周波数精度	%	± 0.5以内	バックアップ時	
	過渡電圧変動	%	± 10以内	電源急変 ± 10%時、 負荷急変0% 100%時	
	整定時間	ms	100以内		
	波形歪率	%	3以下	線形定格負荷時	
	定格負荷力率		0.7	変動範囲0.7 ~ 1.0(遅れ)	
	停電保持時間	分	5以上	25 / 900W負荷時/初期値	
	バッテリー	機種		小形制御弁式鉛蓄電池	
		容量		60V 5Ah	5個直列
交換用バッテリーパック			THA1500-BP1 × 1個		
充電器	充電電圧	V	68.3V ± 2%	2.275V/cell	
	充電時間	時間	4.5以下	定格放電時、80%回復充電	
	騒音	dB	40 / 50以下	正面1m/A特性、低速 / 高速回転時	
	外形寸法	mm	478 × (30 + 504) × 87	幅 × 奥行 × 高さ(飛び出し部を除く)、縦横兼用	
	質量	kg	25以下	バッテリー含む	
	表面色		ブラック		
共通添付			ラックマウント金具		左右各1個(EIA)取付済み
			デジタル表示説明ラベル		
			取扱説明書		
その他	絶縁抵抗	M	5以上	DC500Vメガにて	
	絶縁耐力		AC1500V/分	入出力-FG間 ³	

¹ 電源起動可能条件: 入力電圧88V ~ 129V(精度 ± 2V)、入力周波数40 ~ 70Hz
出力可能条件: 入力電圧73V ~ 129V(精度 ± 2V)、入力周波数50/60 ± 3Hz(精度 ± 0.2Hz)

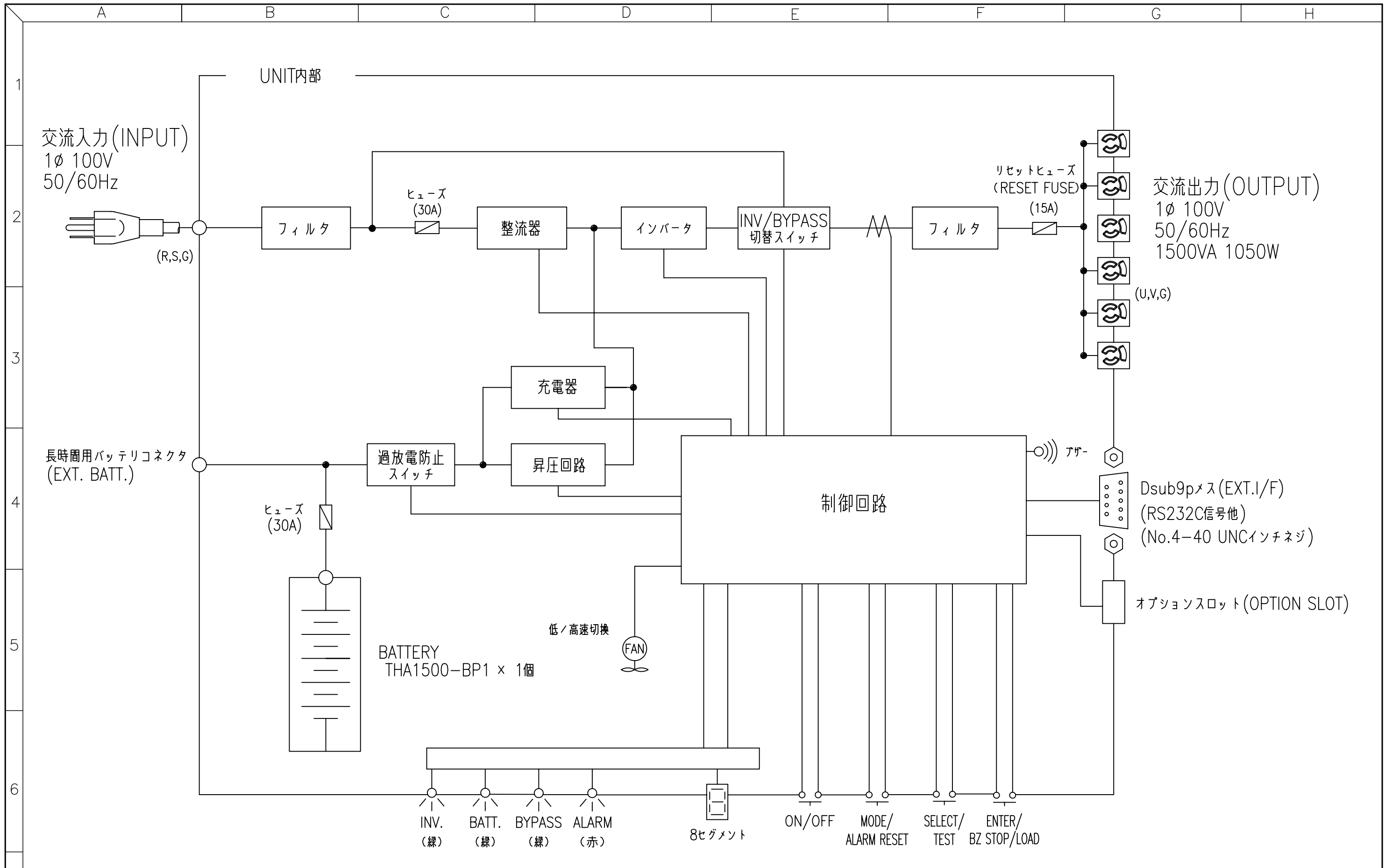
² 外観図に記載の寸法で特に指示なきものは JIS-B0405-1991極粗級 に従い、()寸法は参考値とする。

³ 指定の試験方法で実施しないと、部品の劣化や装置の故障の原因となります。

日付	2009/7/1	SYM	A	2009/10/9	B	2011/9/2	C	2012/1/9	D	E
承認	小見山	株式会社 GSユアサ					図番	TS - 4778 - 1		C
確認	小見山									
設計	増岡									



設計 DSG		製図 DWN		検図 CHK		名称 TITLE	
増岡		増岡		小見山		THA1500R-5/EI 外觀図	
承認 APP		3RD ANGLE PROJ				Acrostar THA1500R-5/EI	
小見山		尺度 SCALE 1/4					
MARK	年月日 DATE	来歴 REVISIONS	DSG	APP	年月日 DATE	2009.7.1	
GS YUASA		GS Yuasa International Ltd.				見積図番 EST. DWG NO	
株式会社 GSユアサ						図番 DWG NO TK-4778-1A	



設計	DSG	増岡	製図	DWN	増岡	検図	CHK	小見山	名称	TITLE	
承認	APP	小見山	3RD ANGLE PROJ			尺度		THA1500R-5/EI			
年月日	DATE	2013.01.09	社名変更により図枠変更	大川	小見山	SCALE		ブロック図			
MARK	年月日	DATE	来歴	REVISIONS	DSG	APP	年月日	DATE	2009.7.1	図番	DWG NO
GS Yuasa International Ltd. 株式会社GSユアサ							見積図番	EST. DWG NO	TC-4778-1A		