

# 仕様書

名称

無停電電源装置

型式

THA600-15

項目		単位	規格	摘要
使用環境	温度		0 ~ 40	
	相対湿度	%	30 ~ 90	無結露
方式	定格		連続	
	冷却方式		強制風冷	バックアップ時、定格負荷時:高速回転
	運転方式		商用同期常時インバータ給電	
	切換方式		同期無瞬断	リレー切換方式 <sup>3</sup>
交流入力 <sup>1</sup>	相数		1	
	定格電圧	V	100	
	電圧変動範囲	V	132	上限値
			70 ~ 85	下限値(負荷率0 ~ 100%、リニア変動)
	定格周波数	Hz	50 / 60	周波数自動切換
	周波数変動範囲	Hz	± 3	同期周波数範囲 ± 3 Hz
	入力力率		0.95以上	定格入出力時
定格容量	kVA	0.6以下		
交流出力	出力容量	kVA	0.6(0.48kW)	
	相数		1	
	定格電圧	V	100	
	定電圧精度	%	-1、+3	
	定格周波数	Hz	50または60	入力周波数による
	周波数精度	%	± 0.5以内	バックアップ時
	過渡電圧変動	%	± 10以内	電源急変 ± 10%時、 負荷急変0% 100%時
	整定時間	ms	100以内	
	波形歪率	%	3以下	線形定格負荷時
	定格負荷力率		0.8	変動範囲0.7 ~ 1.0(遅れ)
バッテリー	停電保持時間	分	15以上	25 / 360W負荷時/初期値
	機種		小形制御弁式鉛蓄電池	
	容量		48V 5Ah	4個直列
	交換用バッテリーパック		THA1000-BP1 × 1個	
充電器	充電電圧	V	54.6V ± 2%	2.275V/cell
	充電時間	時間	4.5以下	定格放電時、80%回復充電
騒音	dB		40 / 50以下	正面1m/A特性、低速 / 高速回転時
外形寸法	mm		143 × 395 × 222	幅 × 奥行 × 高さ(飛び出し部、ゴム脚を除く)、縦横兼用 <sup>2</sup>
質量	kg		16以下	バッテリー含む
表面色			ブラック	
共通添付			ゴム脚	4ヶ
			デジタル表示説明ラベル	
			取扱説明書	
オプション				

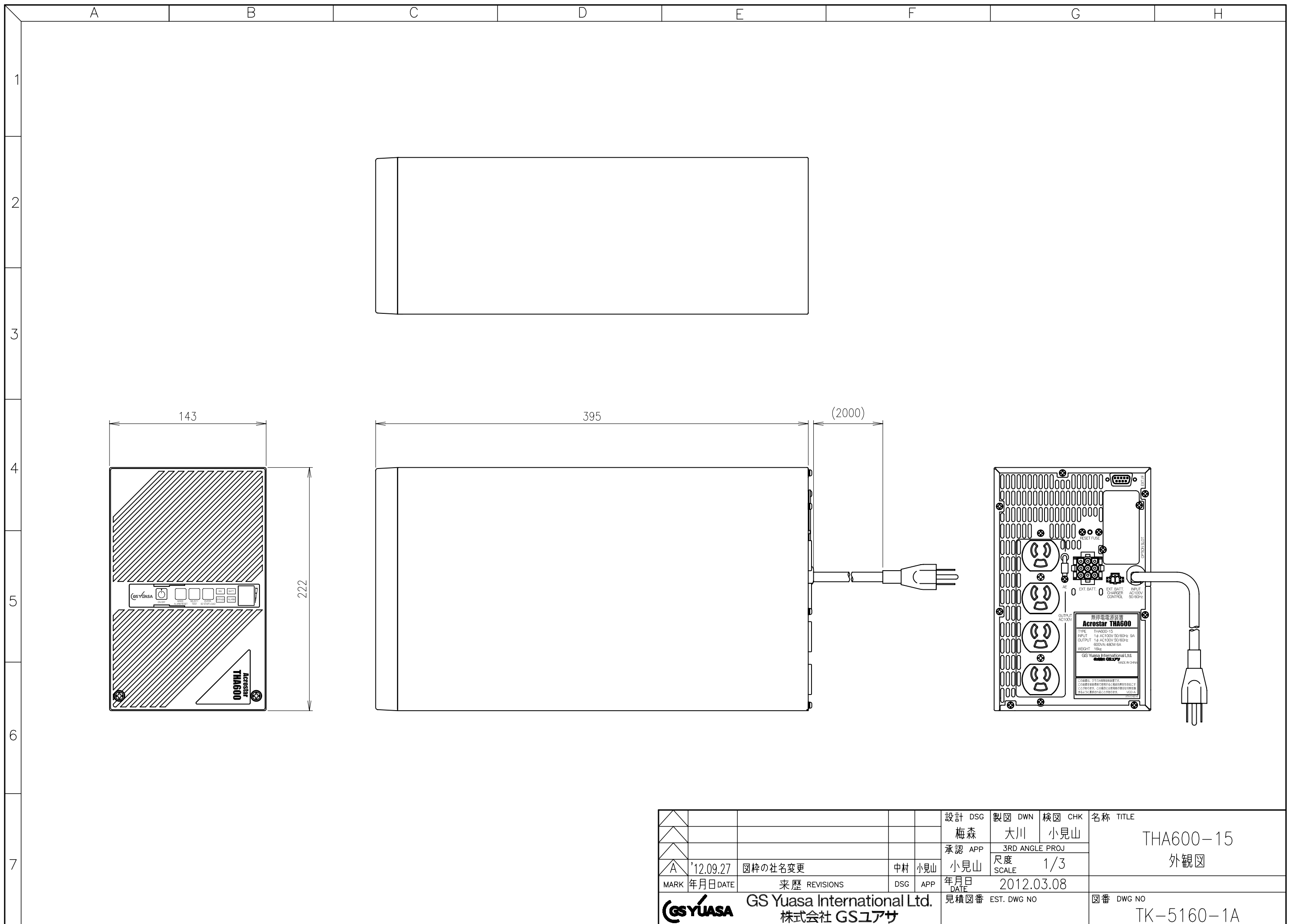
<sup>1</sup> 電源起動可能条件: 入力電圧88V ~ 129V(精度 ± 2V)、入力周波数40 ~ 70Hz

出力可能条件: 入力電圧73V ~ 129V(精度 ± 2V)、入力周波数50/60 ± 3Hz(精度 ± 0.2Hz)

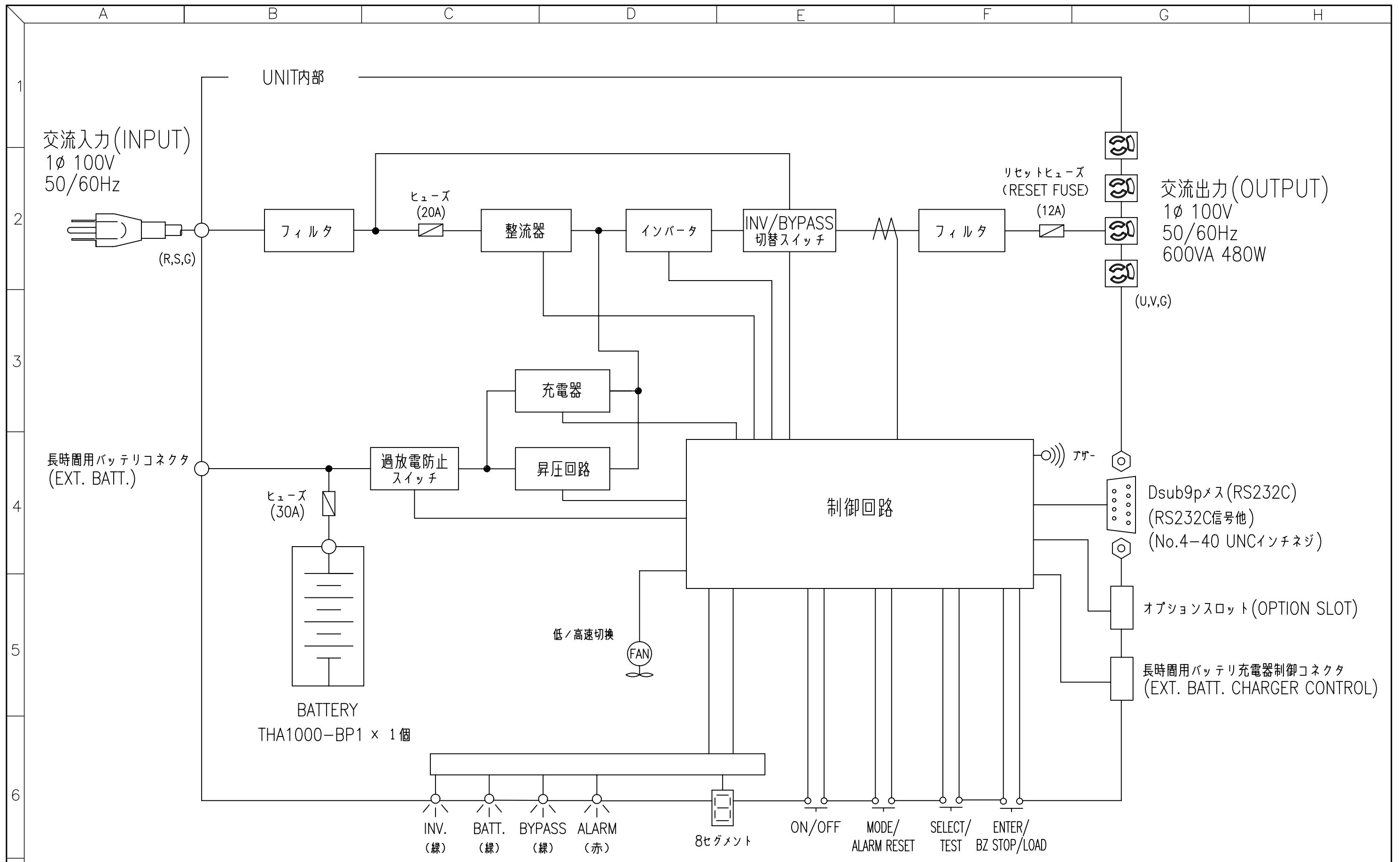
<sup>2</sup> 外観図に記載の寸法で特に指示なきものは JIS-B0405-1991極粗級 に従い、( )寸法は参考値とする。

<sup>3</sup> インバータ異常時を除く

日付	2012/3/6	SYM	A	2012/9/27	B	C	D	E	
承認	小見山	株式会社 GSユアサ				図番	TS - 5160 - 1		A
確認	小見山								
設計	梅森								



					設計 DSG	製図 DWN	検図 CHK	名称 TITLE
					梅森	大川	小見山	THA600-15
					承認 APP	3RD ANGLE PROJ		外観図
					小見山	尺度 SCALE 1/3		
A	'12.09.27	図枠の社名変更		中村 小見山	年月日 DATE	2012.03.08		
MARK	年月日 DATE	来歴 REVISIONS		DSG APP	見積図番 EST. DWG NO	図番 DWG NO		
<b>GS Yuasa International Ltd.</b> 株式会社 GSユアサ					TK-5160-1A			



設計	DSG	製図	DWN	検図	CHK	名称	TITLE
	梅森		大川		小見山	THA600-15	ブロック図
承認	APP	3RD ANGLE PROJ					
	小見山	尺度					
	小見山	SCALE					
MARK	年月日 DATE	来歴	REVISIONS	DSG	APP	年月日 DATE	2012.03.08
	'12.09.27	図枠の社名変更		中村	小見山	見積図番	EST. DWG NO
GS YUASA GS Yuasa International Ltd. 株式会社GSユアサ						図番	DWG NO
							TC-5160-1A